

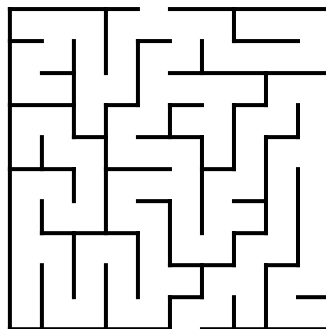
Sortie d un Labyrinthe avec un mBot

Sortie d un Labyrinthe avec un mBot

[Generateur de labyrinthe](#)

Presentation de différents algorithmes pour la resolution de sortie d un Labyrinthe (pour les matheux...)

Exemples



[l_algorithme_de_pledge_-_interstices_-_interstices.pdf](#)

[grain_d_usage_labyrinthe_sams_0.pdf](#)

[resolution_de_labyrinthe.pdf](#)

1. Algorithme de la (ou main gauche)

Principe

Le robot garde **toujours la main droite en contact avec un mur**. Tant que le labyrinthe est **simplement connexe**, il finira par trouver la sortie.

Avantages

- Très simple à implémenter
- Peu de mémoire
- Adapté aux robots simples (Arduino, capteurs IR)

Limites

- Ne fonctionne pas si le labyrinthe a des îlots (murs isolés)
- Pas forcément le chemin le plus court

Pseudo-code

```
tant que sortie non trouvée :  
  si mur à droite absent :  
    tourner à droite  
    avancer  
  sinon si devant libre :  
    avancer  
  sinon :  
    tourner à gauche
```

2. Algorithme de (marquage des chemins)

Principe

Le robot **marque les passages déjà visités** :

- 1 marque → déjà visité
- 2 marques → cul-de-sac

Il évite de repasser inutilement au même endroit.

Avantages

- Fonctionne dans tous les labyrinthes
- Garantit de trouver la sortie

Limites

- Besoin de mémoire (ou marquage physique)

- Plus complexe que la main droite
-

3.

Principe

Le robot explore un chemin **jusqu'au bout**, puis revient en arrière quand il est bloqué.

Avantages

- Simple conceptuellement
- Garantie de trouver la sortie

Limites

- Peut être très long
- Pas le plus court chemin

Pseudo-code simplifié

```
fonction DFS(case):  
    marquer case visitée  
    si case = sortie :  
        fin  
    pour chaque voisin libre :  
        si non visité :  
            DFS(voisin)
```

4.

Principe

Le robot explore **niveau par niveau** toutes les possibilités.

Avantages

- Trouve **le plus court chemin**
- Très fiable

Limites

- Utilise beaucoup de mémoire
 - Moins adapté aux petits robots
-

5. * (A-star)

Principe

Algorithme intelligent utilisant :

- le coût déjà parcouru
- une estimation de la distance jusqu'à la sortie

Avantages

- Très rapide
- Chemin optimal
- Utilisé en robotique avancée

Limites

- Nécessite une carte du labyrinthe
 - Plus complexe à programmer
-

6. Comparatif rapide

Main droite	Très faible	<input type="checkbox"/> Très simple
Trémaux	Faible	<input type="checkbox"/> Simple
DFS	Moyenne	<input type="checkbox"/> Moyenne
BFS	Élevée	<input type="checkbox"/> Moyenne
A*	Élevée	<input type="checkbox"/> Complexe

Recommandation selon ton robot

- **Robot simple (capteurs, pas de carte)** → Main droite ou Trémaux
 - **Robot avec mémoire et carte** → BFS ou A*
 - **Projet scolaire** → DFS ou Trémaux
-

Voici **l'ajout de la gestion des angles et des virages précis** pour un robot de labyrinthe avec **capteurs IR / ultrasons**, adapté à un **robot à deux roues motrices (différentiel)**.

⚙️ Principe de base

Pour tourner **proprement à 90°**, le robot ne se contente pas d'un délai (de \backslash ay) : il utilise soit :

- **le temps** (solution simple)

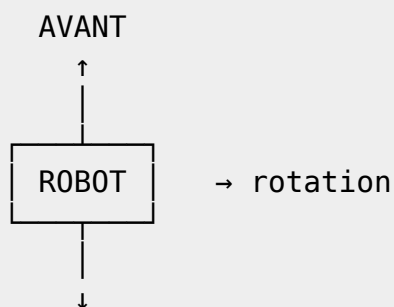
- □ **les encodeurs de roues** (précis)
- □ **un gyroscope (IMU)** (très précis)

Je te montre les **3 niveaux**, du plus simple au plus avancé.

□ Schéma de rotation du robot

Virage à 90° à droite

Vue de dessus



Roue gauche : AVANCE
Roue droite : RECULE (ou arrêt)

□ NIVEAU 1 - Rotation par le TEMPS (simple)

Schéma logique

Tourner à droite :
- Moteur gauche : ON
- Moteur droit : OFF
- Temps \approx 400 ms \rightarrow 90°

Pseudo-code

```
void tournerDroite90() {  
  moteurGauche(AVANCE);  
  moteurDroit(ARRET);  
  delay(400); // à calibrer  
  arret();  
}
```

□ Avantages

- Très simple
- Suffisant pour projets scolaires

☐ Limites

- Dépend de la batterie et du sol
-

☐ NIVEAU 2 - Rotation avec ENCODEURS (précis)

Principe

Chaque roue a un encodeur → nombre de ticks = angle.

Schéma

Angle = (ticks mesurés / ticks par tour) × 360°

Pseudo-code

```
void tournerDroite90() {
    resetEncodeurs();
    moteurGauche(AVANCE);
    moteurDroit(RECULE);

    while (encodeurGauche < TICKS_90) {
        // attendre
    }
    arret();
}
```

☐ Avantages

- Bonne précision
 - Indépendant du sol
-

☐ NIVEAU 3 - Rotation avec GYROSCOPE (IMU)

Principe

Le robot mesure directement l'angle de rotation (yaw).

Schéma

Angle cible = angle actuel ± 90°

Pseudo-code

```
void tournerDroite90() {
```

```
float angleInitial = lireYaw();

moteurGauche(AVANCE);
moteurDroit(RECULE);

while (lireYaw() < angleInitial + 90) {
    // rotation
}
arret();
}
```

□ Avantages

- Très grande précision
- Utilisé en robotique avancée

□ Correction de trajectoire (ligne droite)

Schéma

Mur à droite trop proche → corriger à gauche
Mur à droite trop loin → corriger à droite

Pseudo-code

```
erreur = distanceD - distanceConsigne;

vG = vBase - Kp * erreur;
vD = vBase + Kp * erreur;
```

□ C'est un **contrôle proportionnel (P)**.

□ Schéma global mis à jour

```
Lire capteurs
  ↓
Décision (droite / avant / gauche)
  ↓
Si virage :
  → rotation 90° précise
Sinon :
  → avance + correction mur
  ↓
Répéter
```

☐ Conseils pratiques

- Calibrer les **90°** une seule fois
 - Utiliser **encodeurs OU gyroscope** si possible
 - Toujours arrêter les moteurs après rotation
 - Ajouter un petit délai de stabilisation (50 ms)
-

☐ Résumé

Temps	☐☐	☐
Encodeurs	☐☐☐☐	☐☐☐
Gyroscope	☐☐☐☐☐	☐☐☐☐☐

Voici un **code Arduino COMPLET** pour un **robot résolveur de labyrinthe** utilisant :

- ☐ **Algorithme : main droite**
 - ☐ **Capteurs : ultrasons (HC-SR04) ou IR**
 - ⚙️ **Virages précis à 90° par encodeurs** (*je t'indique aussi où adapter si tu n'as PAS d'encodeurs*)
-

☐ Matériel supposé

- Arduino UNO
 - 2 moteurs DC + **pont en H L298N**
 - 2 capteurs ultrasons (avant + droit)
 - 2 encodeurs de roues
 - Robot à **2 roues motrices**
-

☐ Connexions (exemple)

Moteurs (L298N)

```
ENA → pin 5 (PWM)
IN1 → pin 6
IN2 → pin 7
ENB → pin 9 (PWM)
IN3 → pin 10
```

```
IN4 → pin 11
```

Capteurs ultrasons

```
Avant : TRIG → 2   ECHO → 3  
Droit : TRIG → 4   ECHO → 8
```

Encodeurs

```
Encodeur gauche → pin 18 (INT)  
Encodeur droit  → pin 19 (INT)
```

⚙️ Constantes importantes

```
#define DIST_MUR 15      // cm  
#define VITESSE 150  
#define TICKS_90 120    // À CALIBRER
```

📄 CODE ARDUINO COMPLET

```
// ===== MOTEURS =====  
#define ENA 5  
#define IN1 6  
#define IN2 7  
#define ENB 9  
#define IN3 10  
#define IN4 11  
  
// ===== ULTRASONNS =====  
#define TRIG_AV 2  
#define ECHO_AV 3  
#define TRIG_D 4  
#define ECHO_D 8  
  
// ===== ENCODEURS =====  
volatile long ticksG = 0;  
volatile long ticksD = 0;  
  
#define DIST_MUR 15  
#define VITESSE 150  
#define TICKS_90 120  
  
// ===== FONCTIONS ENCODEURS =====  
void isrG() { ticksG++; }
```

```
void isrD() { ticksD++; }

// ===== SETUP =====
void setup() {
  pinMode(ENA, OUTPUT);
  pinMode(IN1, OUTPUT);
  pinMode(IN2, OUTPUT);
  pinMode(ENB, OUTPUT);
  pinMode(IN3, OUTPUT);
  pinMode(IN4, OUTPUT);

  pinMode(TRIG_AV, OUTPUT);
  pinMode(ECHO_AV, INPUT);
  pinMode(TRIG_D, OUTPUT);
  pinMode(ECHO_D, INPUT);

  attachInterrupt(digitalPinToInterrupt(18), isrG, RISING);
  attachInterrupt(digitalPinToInterrupt(19), isrD, RISING);
}

// ===== ULTRASON =====
long distanceCM(int trig, int echo) {
  digitalWrite(trig, LOW);
  delayMicroseconds(2);
  digitalWrite(trig, HIGH);
  delayMicroseconds(10);
  digitalWrite(trig, LOW);

  long duree = pulseIn(echo, HIGH, 20000);
  return duree * 0.034 / 2;
}

// ===== MOTEURS =====
void avance(int v) {
  digitalWrite(IN1, HIGH);
  digitalWrite(IN2, LOW);
  digitalWrite(IN3, HIGH);
  digitalWrite(IN4, LOW);
  analogWrite(ENA, v);
  analogWrite(ENB, v);
}

void recule(int v) {
  digitalWrite(IN1, LOW);
  digitalWrite(IN2, HIGH);
  digitalWrite(IN3, LOW);
  digitalWrite(IN4, HIGH);
  analogWrite(ENA, v);
  analogWrite(ENB, v);
}
```

```
}

void stopMot() {
  analogWrite(ENA, 0);
  analogWrite(ENB, 0);
}

// ===== ROTATION PRECISE =====
void tournerDroite90() {
  ticksG = 0;
  ticksD = 0;

  digitalWrite(IN1, HIGH);
  digitalWrite(IN2, LOW);
  digitalWrite(IN3, LOW);
  digitalWrite(IN4, HIGH);

  analogWrite(ENA, VITESSE);
  analogWrite(ENB, VITESSE);

  while (ticksG < TICKS_90) {}

  stopMot();
  delay(50);
}

void tournerGauche90() {
  ticksG = 0;
  ticksD = 0;

  digitalWrite(IN1, LOW);
  digitalWrite(IN2, HIGH);
  digitalWrite(IN3, HIGH);
  digitalWrite(IN4, LOW);

  analogWrite(ENA, VITESSE);
  analogWrite(ENB, VITESSE);

  while (ticksD < TICKS_90) {}

  stopMot();
  delay(50);
}

// ===== BOUCLE PRINCIPALE =====
void loop() {
  long dAvant = distanceCM(TRIG_AV, ECHO_AV);
  long dDroit = distanceCM(TRIG_D, ECHO_D);

  if (dDroit > DIST_MUR) {
    tournerDroite90();
  }
}
```

```
    avance(VITESSE);
}
else if (dAvant > DIST_MUR) {
    avance(VITESSE);
}
else {
    tournerGauche90();
}

delay(20);
}
```

□ SI TU N'AS PAS D'ENCODEURS

Remplace les fonctions `tournerDroite90()` et `tournerGauche90()` par :

```
delay(400); // à calibrer
```

□ Calibration indispensable

1. Tester un virage à 90°
2. Ajuster `TICKS_90`
3. Ajuster `DIST_MUR` (12-20 cm)
4. Ajuster `VITESSE`

□ Résultat

□ Le robot :

- suit le mur droit
- prend des virages précis
- sort du labyrinthe automatiquement

Parfait □ Voici un **schéma électrique détaillé (texte + explications claires)** pour ton **robot résolveur de labyrinthe Arduino** avec :

- Arduino UNO
- Pont en H **L298N**
- 2 moteurs DC

GND GND

3. Capteurs ultrasons HC-SR04

Schéma capteur

HC - SR04

VCC	→	5V
TRIG	→	Dx
ECHO	→	Dx
GND	→	GND

Connexions

Capteur AVANT

VCC	5V
TRIG	D2
ECHO	D3
GND	GND

Capteur DROIT

VCC	5V
TRIG	D4
ECHO	D8
GND	GND

4. Encodeurs de roues

Schéma simplifié

Encodeur

VCC	→	5V
GND	→	GND
OUT	→	INT

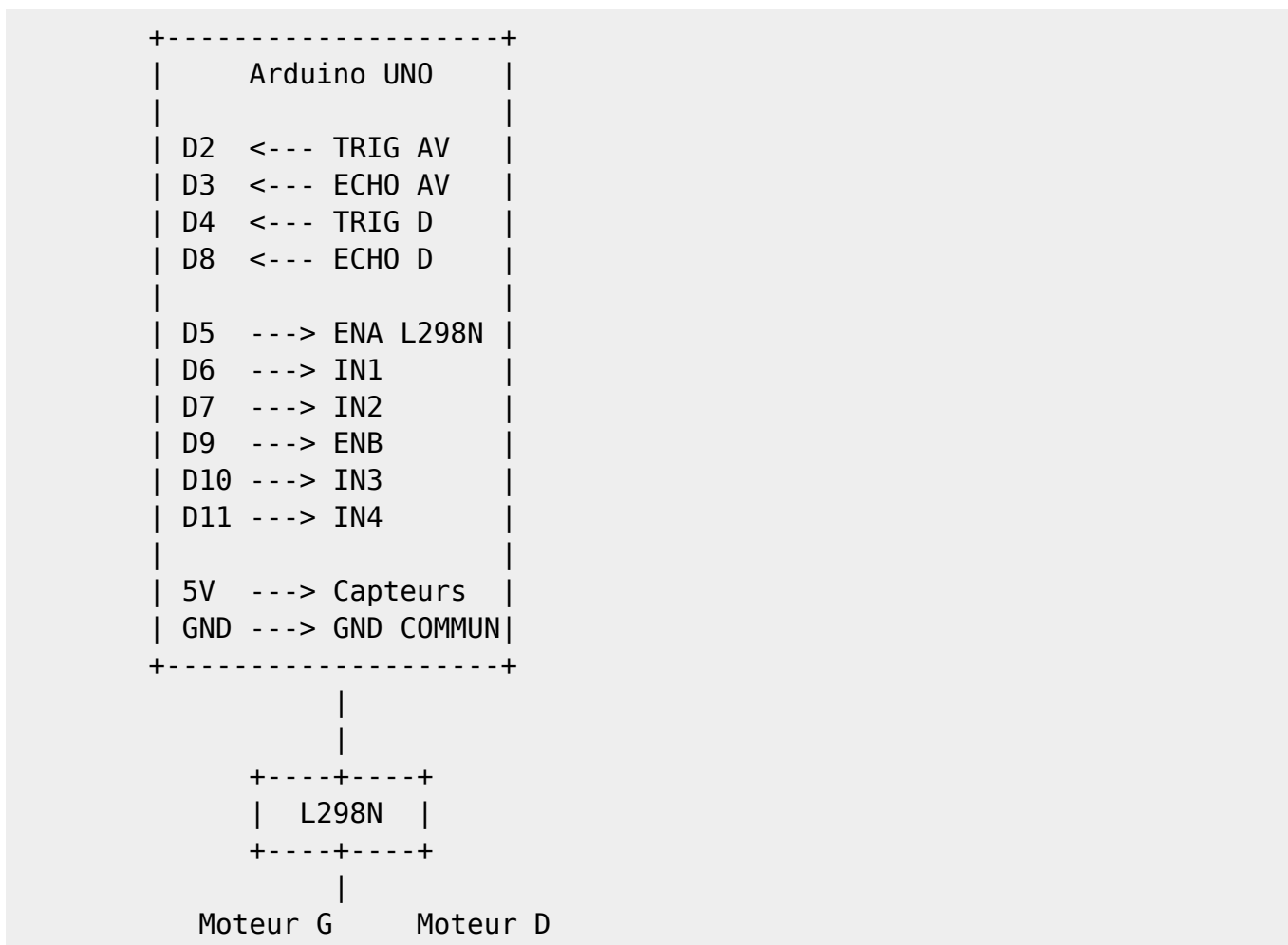
Connexions

Gauche OUT D18 (INT)

Droit OUT	D19 (INT)
VCC	5V
GND	GND

⚠ D18 et D19 = **Arduino MEGA** ☐ Si tu as **UNO**, utilise D2 et D3 (changer le code).

☐ 5. Schéma global (vue d'ensemble)



⚠ Points critiques à respecter

✓ Masse commune partout ✓ Ne pas alimenter moteurs depuis le 5V Arduino ✓ Mettre le jumper **ENA/ENB** (ou PWM Arduino) ✓ Batterie assez puissante (≥ 1500 mAh)

□ Pour un rendu PRO (optionnel)

- Interrupteur général sur la batterie
- Condensateurs 100 nF sur moteurs
- Régulateur 5V externe (LM2596)

□ Résumé

Ce schéma permet :

- contrôle précis des moteurs
- lecture fiable des capteurs
- virages à 90° propres
- robot stable et robuste

la **version texte simulée des blocs mBlock**

□ Programme principal - Capture simulée

```
+-----+
| [quand Arduino démarre] |
|   +-----+ |
|   | [répéter indéfiniment] | | | |
|   |   +-----+ | |
|   |   | [mettre distance_avant à (ultrason D2/D3)] | |
|   |   | [mettre distance_droite à (ultrason D4/D8)] | |
|   |   | [si (distance_droite > SEUIL)] | |
|   |   |   +-----+ | |
|   |   |   | [tourner_droite_90] | |
|   |   |   | [avancer] | |
|   |   |   +-----+ | |
|   |   | [sinon] | |
|   |   |   +-----+ | |
|   |   |   | [si (distance_avant > SEUIL)] | |
|   |   |   | [avancer] | |
|   |   |   | [sinon] | |
|   |   |   | [tourner_gauche_90] | |
|   |   |   +-----+ | |
|   |   | [attendre 0.02 s] | |
|   |   +-----+ |
|   +-----+ |
+-----+
```

□ Correspondance logique

1. Priorité à **la droite**
2. Sinon, **tout droit**
3. Sinon, **tourner à gauche**
4. Boucle infinie, avec un petit délai pour stabilité

Pour ton robot suiveur de mur et résolveur de labyrinthe, la **variable SEUIL** représente la **distance minimale (en cm) à laquelle le robot considère qu'il y a un mur**. Elle dépend de :

- La portée de tes capteurs (IR ou ultrasons HC-SR04)
- La largeur du robot
- La vitesse et précision du robot

□ Valeurs typiques

HC-SR04 (ultrasons) 12 - 20 15 cm est un bon point de départ
Capteurs IR 5 - 12 IR détecte de plus près, car moins précis à longue distance

□ Comment choisir la valeur exacte

1. Commence par **15 cm** si tu utilises des ultrasons.
2. Teste le robot dans ton labyrinthe :
 - Si le robot percute les murs → augmenter le SEUIL
 - Si le robot s'éloigne trop du mur → diminuer le SEUIL
3. Ajuste petit à petit par **pas de 1 ou 2 cm** jusqu'à obtenir un suivi stable du mur.

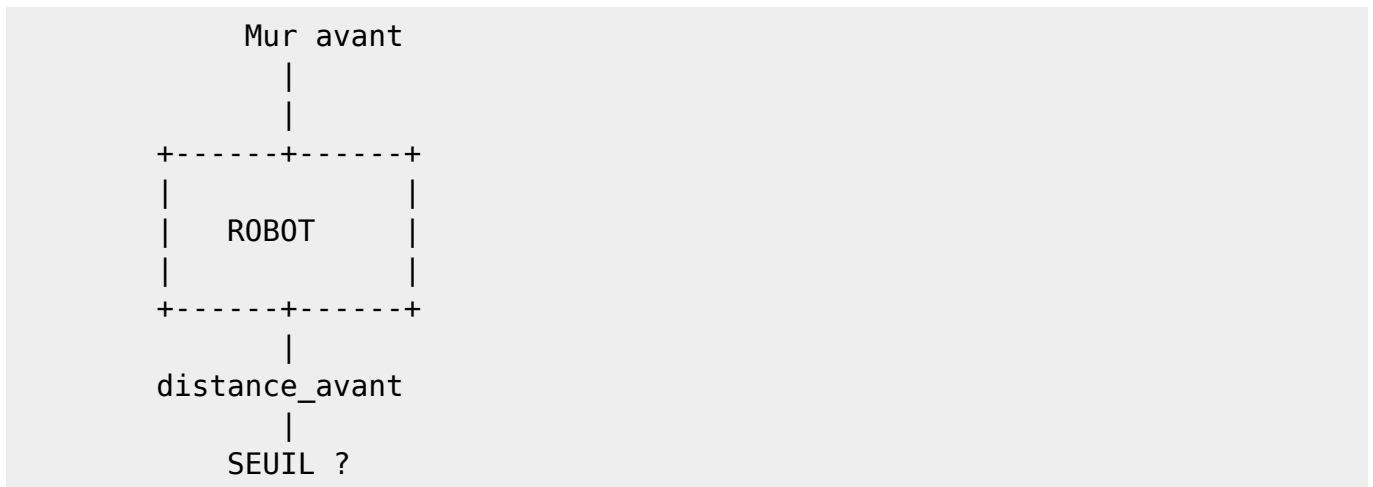
□ Exemple pour mBlock

SEUIL = 15

- `distance_avant > SEUIL` → voie libre devant
- `distance_droite > SEUIL` → mur droit libre

Voici un **mini guide visuel explicatif** pour comprendre comment le robot utilise la variable **SEUIL** pour suivre les murs et décider de ses mouvements dans le labyrinthe.

□ Schéma explicatif : SEUIL et décisions



1□ Lecture des distances

- distance_avant → mesure devant le robot
- distance_droite → mesure sur le côté droit

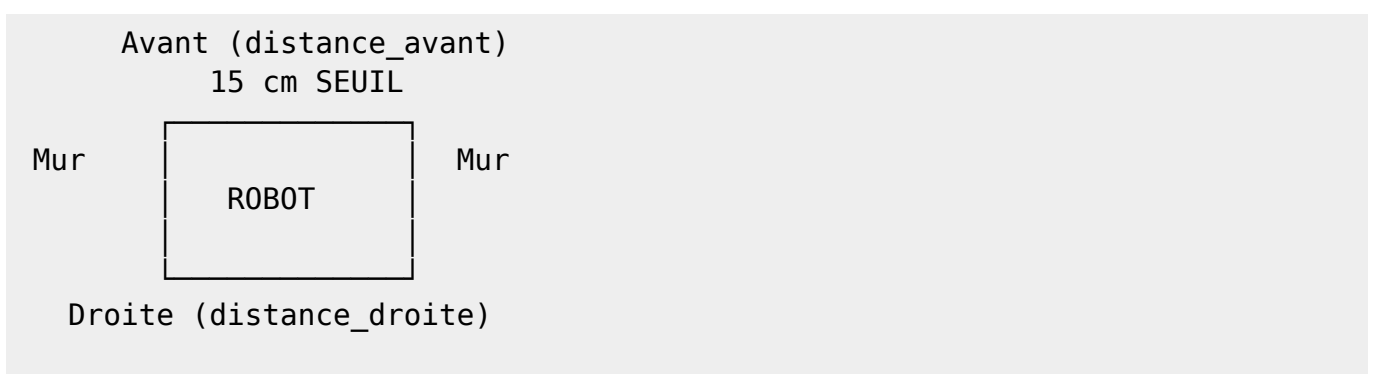
2□ Comparaison avec SEUIL

Droite	Mur proche	Mur libre	Tourner à droite si libre
Avant	Mur proche	Voie libre	Avancer si libre

3□ Exemple de décision

Si distance_droite > SEUIL → tourner à droite puis avancer
Sinon si distance_avant > SEUIL → avancer
Sinon → tourner à gauche

4□ Visualisation de l'espace autour du robot



15 cm SEUIL

- Si **droite** > **SEUIL** → espace libre → priorité à droite
- Si **avant** > **SEUIL** → espace libre devant → avancer
- Sinon → mur devant et droite bloquée → tourner à gauche

□ Résumé

- **SEUIL = distance critique** pour détecter un mur
- **Plus le robot est rapide**, plus SEUIL doit être grand
- Ce système simple permet au robot de **sortir automatiquement du labyrinthe** avec l'algorithme "main droite"

From:

<https://www.magenealogie.chanterie37.fr/www/fablab37110/> - Castel'Lab le Fablab MJC de Château-Renault

Permanent link:

<https://www.magenealogie.chanterie37.fr/www/fablab37110/doku.php?id=vittascience:labyrinthe&rev=1765702338>

Last update: **2025/12/14 09:52**

