

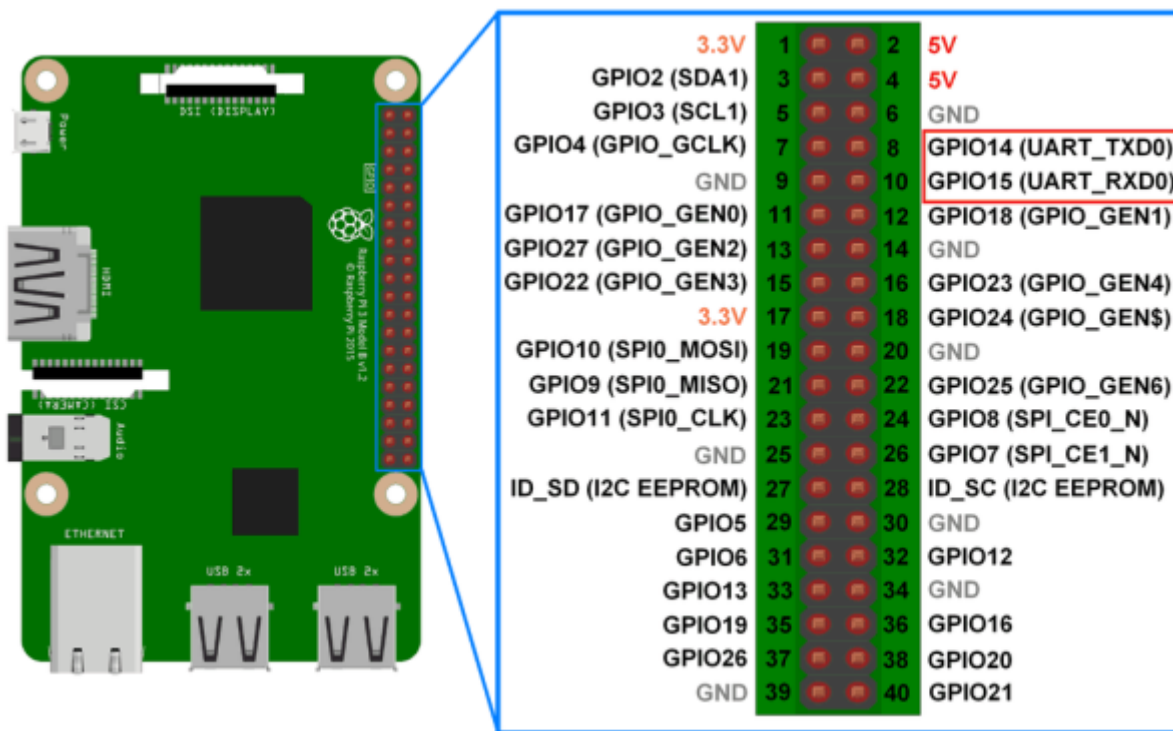
# Connexion RPI et ESP32 via UART

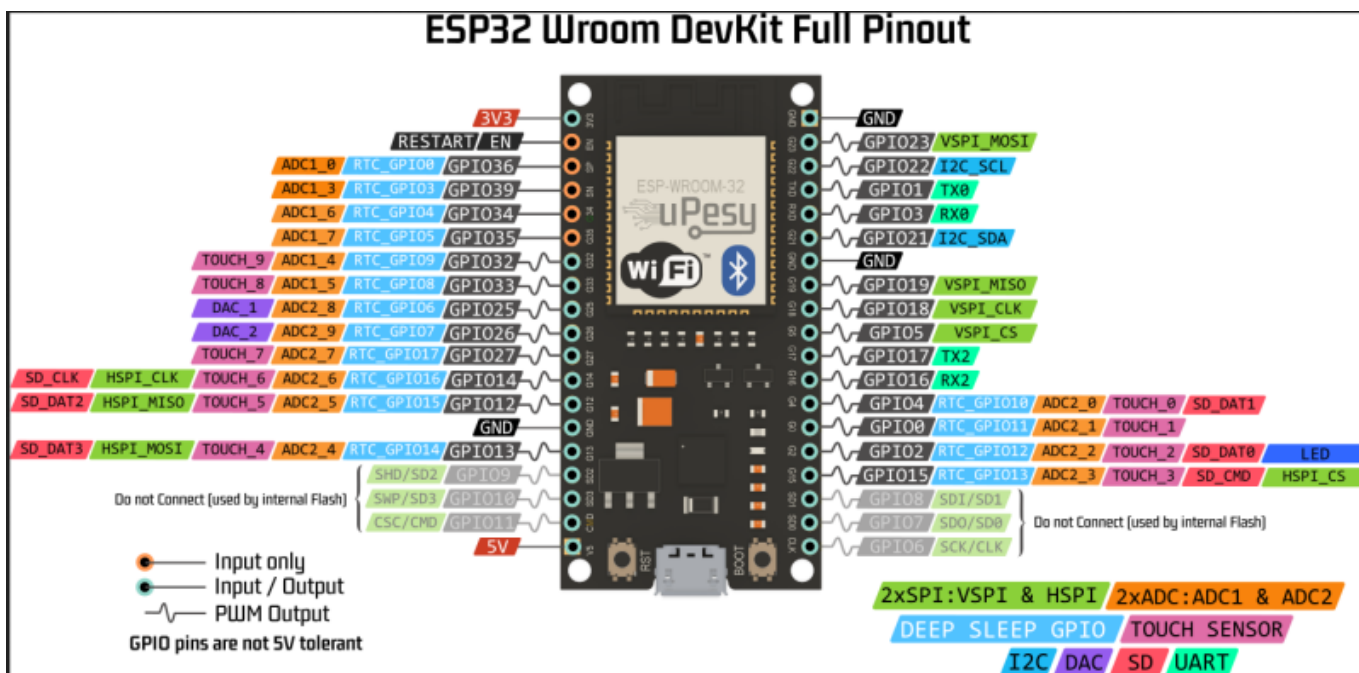
Pour connecter un Raspberry Pi 4 à un ESP32 en utilisant le protocole **UART (série)**, voici les étapes détaillées :

## Matériel nécessaire :

- Raspberry Pi 4 - ESP32 - Câbles de connexion (Dupont) - Optionnel : Résistances (si nécessaire pour les niveaux de tension)

## Connexion physique :





## Raspberry Pi 4 → ESP32:

- Raspberry Pi 4 :
  - GPIO 14 (TX) → **ESP32 GPIO 16 (RX)** (Transmission du Raspberry Pi vers l'ESP32) UART(2)
  - GPIO 15 (RX) → **ESP32 GPIO 17 (TX)** (Réception du Raspberry Pi depuis l'ESP32) UART(2)

## OU

- GPIO 14 (TX) → **ESP32 GPIO 25 (RX)** (Transmission du Raspberry Pi vers l'ESP32) UART(1)
- GPIO 15 (RX) → **ESP32 GPIO 26 (TX)** (Réception du Raspberry Pi depuis l'ESP32) UART(1)
- Alimentation :
  - 3.3V (Raspberry Pi 4) → **3.3V (ESP32)** (L'ESP32 fonctionne en 3.3V, évitez le 5V)
  - GND → GND



Important :

1. Vous devez connecter TX à RX et RX à TX.
2. Le Raspberry Pi utilise un niveau logique de 3.3V, donc assurez-vous que l'ESP32 soit alimenté en 3.3V également. Si vous branchez un câble GPIO directement à un autre périphérique qui fonctionne à 5V (par exemple, certaines cartes Arduino), vous risquez d'endommager les broches.

Configuration sur le **Raspberry Pi** (UART Master) :

### 1. Activer le port série :

1. Par défaut, le port série du Raspberry Pi est réservé à la console. Vous devez le libérer pour l'utiliser pour la communication série.

- Ouvrez une terminal et tapez :

[exemple003.sh](#)

```
sudo raspi-config
```

1. Allez dans **“Interfacing Options”** puis **“Serial”**. Désactivez l'accès à la console série et activez l'interface série.
2. Redémarrez le Raspberry Pi.

## 2. Vérifiez que le port série fonctionne :

1. Une fois le port série activé, vous pouvez vérifier si le périphérique série est détecté. Tapez la commande suivante pour vérifier :

[exemple004.sh](#)

```
ls /dev/ttyAMA*
```

Vous devriez voir quelque chose comme ``/dev/ttyAMA0``.

## 3. Installer les outils de communication série (si nécessaire) :

Si vous souhaitez envoyer et recevoir des données en ligne de commande, installez **minicom** ou **screen** :

[exemple005.sh](#)

```
sudo apt-get install minicom
```

## 4. Testez la connexion série avec ``minicom`` :

1. Utilisez minicom pour tester la communication série en vous connectant au port ``/dev/ttyAMA0`` :

[exemple006.sh](#)

```
minicom -b 115200 -o -D /dev/ttyAMA0
```



Ctrl + A et ensuite X pour sortir de minicom : Ctrl + A et ensuite Z pour l'Aide : CTRL + A et ensuite O pour configurer minicom



Remarque : Changez le port si nécessaire (en fonction de la sortie de ``ls /dev/ttyAMA0``).

## Configuration sur l'ESP32 (UART Slave) :

### 1. Utiliser l'IDE Arduino pour programmer l'ESP32 :

1. Si vous n'avez pas encore installé le support pour l'ESP32 dans l'IDE Arduino, allez dans `Outils` → `Carte` → Sélectionnez votre modèle ESP32.
2. Assurez-vous que vous avez installé le paquet ESP32 dans le **Gestionnaire de cartes** de l'IDE Arduino.

### 2. Code pour l'ESP32 (réception et envoi UART) :

-1-Voici un exemple de code pour configurer l'ESP32 pour communiquer via UART(2) :

[exemple11.ino](#)

```
#define RXD2 16
#define TXD2 17

#define GPS_BAUDS 115200

HardwareSerial mySerial2(2);

int counter = 0;

void setup() {
  Serial.begin(115200);
  mySerial2.begin(GPS_BAUDS, SERIAL_8N1, RXD2, TXD2);
  Serial.println("Serial 2 démarre en 115200 Bds");
}

void loop() {
  while (mySerial2.available() > 0) {
    char gpsData1 = mySerial2.read();
    Serial.print(gpsData1);
  }
  delay(2000);
  Serial.println("-----");
  mySerial2.println(String(counter));
  Serial.println("Envoie UART2: " + String(counter));
  counter++;
  delay(2000);
}
```

Ce code permet à l'ESP32 de lire les caractères envoyés par le Raspberry Pi et de répondre avec un message.

## -2- Voici un exemple de code pour configurer l'ESP32 pour communiquer via UART(1) :

### exemple12.ino

```
#define RXD1 25
#define TXD1 26

#define GPS_BAUDS 115200

HardwareSerial mySerial1(1);

int counter = 0;

void setup() {
  Serial.begin(115200);
  mySerial1.begin(GPS_BAUDS, SERIAL_8N1, RXD1, TXD1);
  Serial.println("Serial 1 25R 26T démarre en 115200 Bds");
}

void loop() {
  while (mySerial1.available() > 0) {
    char gpsData2 = mySerial1.read();
    Serial.print(gpsData2);
  }
  delay(2000);
  Serial.println("-----");
  mySerial1.println(String(counter));
  Serial.println("Envoie UART1: " + String(counter));
  counter++;
  delay(2000);
}
```

Ce code permet à l'ESP32 de lire les caractères envoyés par le Raspberry Pi et de répondre avec un message.

**Code pour l'ESPM qui reçoit sur l'UART1 le RPI et sur l'UART2 l'ESPE**



Raspberry Pi 4 → ESP32M ←- ESP32E:

- Raspberry Pi 4 :
  - GPIO 14 (TX) → **ESP32M GPIO 25 (RX)** (Transmission du Raspberry Pi vers l'ESP32M) UART(1)
  - GPIO 15 (RX) ←- **ESP32M GPIO 26 (TX)** (Réception du Raspberry Pi depuis l'ESP32M) UART(1)
- ESP32M
  - GPIO 16 (RX) -> **ESP32E GPIO 17 (TX)** (Transmission de l'ESP32M vers l'ESP32E) UART(2)
  - GPIO 17 (TX) ←- **ESP32E GPIO 16 (RX)** (Réception de l'ESP32M depuis l'ESP32E) UART(2)
- Alimentation :
  - 3.3V (Raspberry Pi 4) → **3.3V (ESP32M et E)** (L'ESP32 fonctionne en 3.3V, évitez le 5V)
  - GND → GND

[exemple14.ino](#)

```
#define RXD1 25
#define TXD1 26
#define RXD2 16
#define TXD2 17

#define GPS_BAUDS 115200
HardwareSerial mySerial1(1);
HardwareSerial mySerial2(2);

int counter = 0;
```

```
void setup() {
  Serial.begin(115200);
  mySerial1.begin(GPS_BAUDS, SERIAL_8N1, RXD1, TXD1);
  Serial.println("Serial 1 25R 26T démarre en 115200 Bds");
  mySerial2.begin(GPS_BAUDS, SERIAL_8N1, RXD2, TXD2);
  Serial.println("Serial 2 16R 17T démarre en 115200 Bds");
}

void loop() {
  while (mySerial1.available() > 0) {
    char gpsData1 = mySerial1.read();
    Serial.print(gpsData1);
  }
  while (mySerial2.available() > 0) {
    char gpsData2 = mySerial2.read();
    Serial.print(gpsData2);
  }
  delay(2000);
  Serial.println("-----");
  mySerial1.println(String(counter));
  Serial.println("Envoie UART1: " + String(counter));
  mySerial2.println(String(counter));
  Serial.println("Envoie UART2: " + String(counter));
  counter++;
  delay(2000);
}
```

## Code pour test sur ESP32E

### [exemple15.ino](#)

```
#define RXD2 16
#define TXD2 17

#define GPS_BAUDS 115200

HardwareSerial mySerial2(2);

int counter = 0;

void setup() {
  Serial.begin(115200);
  mySerial2.begin(GPS_BAUDS, SERIAL_8N1, RXD2, TXD2);
  Serial.println("Serial 2 démarre en 115200 Bds");
}
```

```
void loop() {
  while (mySerial2.available() > 0) {
    char gpsData1 = mySerial2.read();
    Serial.print(gpsData1);
  }
  delay(2000);
  Serial.println("-----");
  mySerial2.println(String(counter));
  Serial.println("Envoie UART2: " + String(counter));
  counter++;
  delay(2000);
}
```

## Étapes sur le **\*\*Raspberry Pi\*\* (UART Master) :**

### 1. Code Python pour envoyer/recevoir des données via UART :

Voici un exemple de code Python pour communiquer avec l'ESP32M en utilisant le port série /dev/ttyAMA0 :

Installer le module pyserial sur raspberry :

[exemple007.sh](#)

```
sudo apt-get install python3-serial
```

[exemple010.py](#)

```
import serial
import time

# Configurer le port série pour le Raspberry Pi
ser = serial.Serial('/dev/ttyAMA0', 115200) # Le port série, le même
que pour Minicom
time.sleep(2) # Attendre que la communication soit stable

# Envoyer un message à l'ESP32
ser.write(b"Hello ESP32!\n")
print("Envoie Hello ESP32!\n")
# Reception des messages de l'ESP32
while True:
    if ser.in_waiting > 0: # Si des données sont reçues
        received = ser.readline().decode('utf-8').strip() # Lire et
décoder les données reçues de l'ESP32
        print("Reçu de l'ESP32:", received)
    time.sleep(1)
    # Envoie des messages de l'ESP32
    ser.write(b"Hello ESP32!\n")
```

```
print("Envoie Hello ESP32!\n")
```

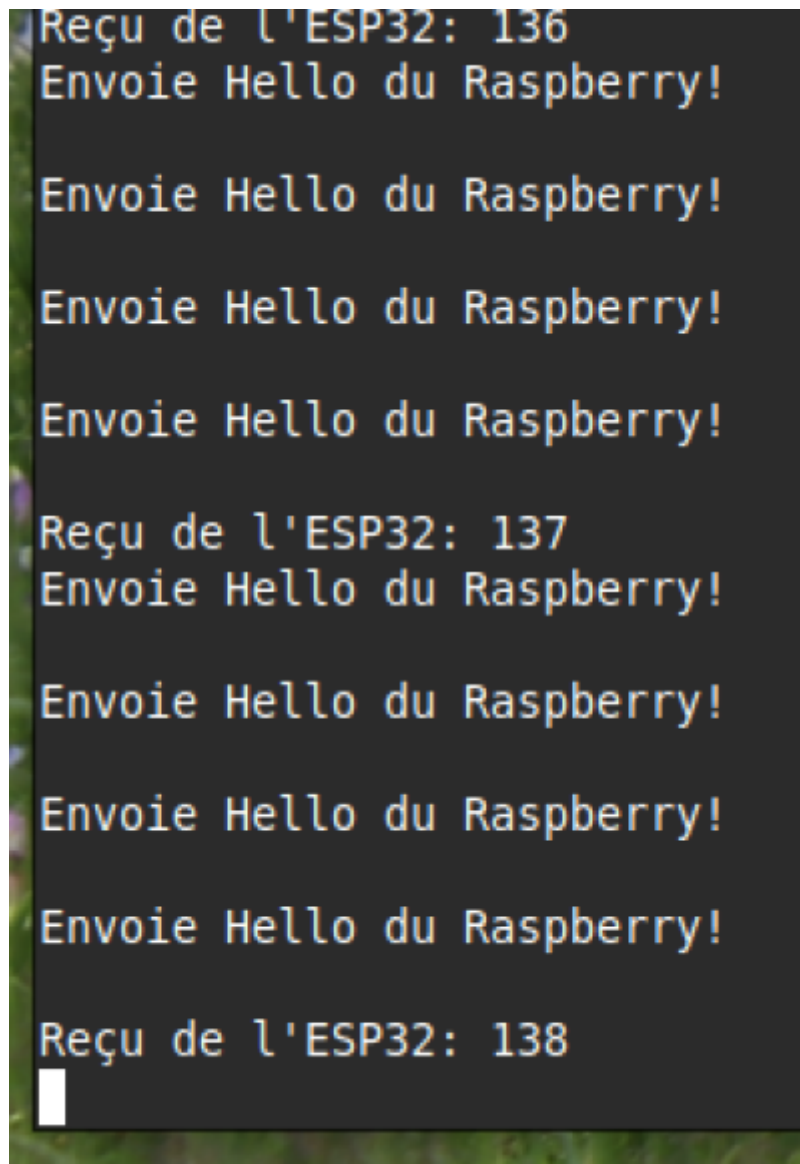
## Lancer le programme python sur le raspberry

[test001.sh](#)

```
python3 exemple010.py
```

Ce script Python envoie un message à l'ESP32 et attend la réponse. Vous pouvez tester la communication en lisant les réponses dans le

terminal du Raspberry :



```
Reçu de l'ESP32: 136
Envoie Hello du Raspberry!

Envoie Hello du Raspberry!

Envoie Hello du Raspberry!

Envoie Hello du Raspberry!

Reçu de l'ESP32: 137
Envoie Hello du Raspberry!

Envoie Hello du Raspberry!

Envoie Hello du Raspberry!

Envoie Hello du Raspberry!

Reçu de l'ESP32: 138
```

Terminal ESP32:

```
-----
16:39:03.701 -> Hello du Raspberry!
16:39:05.720 -> -----
16:39:05.720 -> Envoie: 114
16:39:07.698 -> Hello du Raspberry!
16:39:07.730 -> Hello du Raspberry!
16:39:07.731 -> Hello du Raspberry!
16:39:07.731 -> Hello du Raspberry!
16:39:09.716 -> -----
16:39:09.716 -> Envoie: 115
16:39:11.730 -> Hello du Raspberry!
16:39:11.730 -> Hello du Raspberry!
16:39:11.730 -> Hello du Raspberry!
16:39:11.730 -> Hello du Raspberry!
16:39:13.708 -> -----
16:39:13.708 -> Envoie: 116
```

## Vérification et dépannage :

- Si la communication ne fonctionne pas, assurez-vous que les connexions sont correctes, que le code est bien téléchargé sur l'ESP32 et que le Raspberry Pi utilise le bon port série. - Si vous avez des problèmes avec le niveau de tension, vous pouvez utiliser un convertisseur logique pour passer de 3.3V à un 5V, mais ce n'est pas nécessaire si vous utilisez 3.3V des deux côtés. - Si vous ne voyez rien sur le port série (pour le Raspberry Pi), vous pouvez essayer d'utiliser `dmesg | grep tty` pour voir les messages du système concernant les ports série.

Cela devrait vous permettre d'établir une communication UART entre votre Raspberry Pi 4 et votre ESP32.

From:  
<https://www.magenealogie.chanterie37.fr/www/fablab37110/> - Castel'Lab le Fablab MJC de Château-Renault

Permanent link:  
<https://www.magenealogie.chanterie37.fr/www/fablab37110/doku.php?id=start:raspberry:uart:uarttoesp32&rev=1740392732>

Last update: 2025/02/24 11:25

