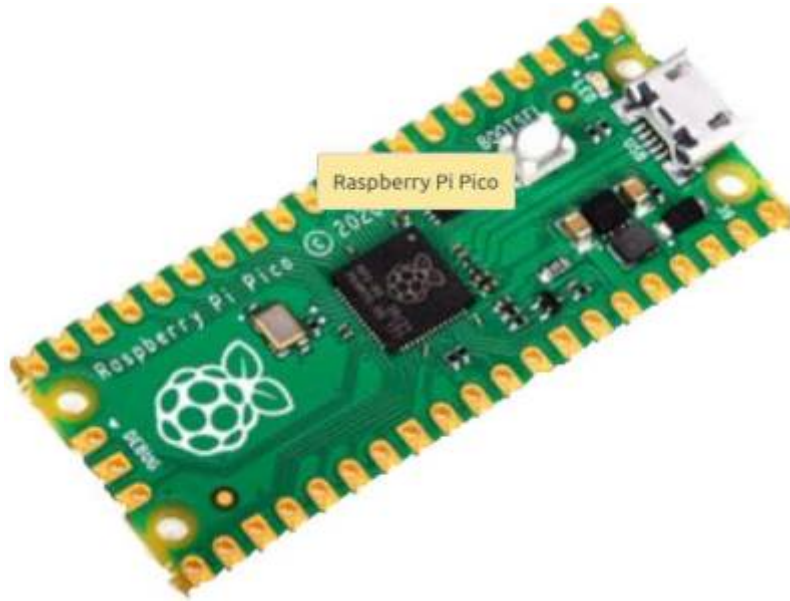


RaspberryPico

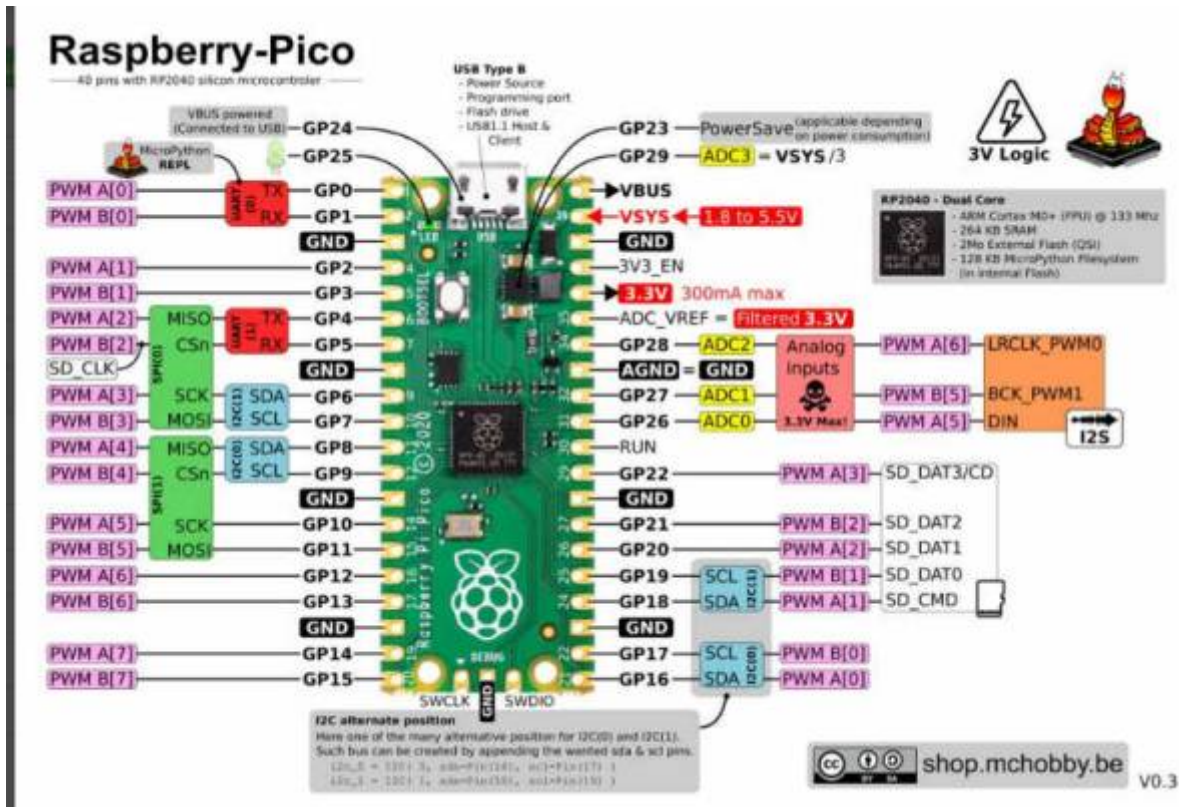


Le premier microcontrôleur Raspberry Pi en silicium avec Puce RP2040

- Programmation en C / C ++ et MicroPython

Caractéristiques :

- Puce microcontrôleur RP2040 conçue par Raspberry Pi au Royaume-Uni
- Processeur ARM Cortex M0 + double cœur, horloge flexible allant jusqu'à 133 MHz
- 264 Ko de SRAM et 2 Mo de mémoire Flash intégrée
- Le module crénelé permet de souder directement sur les cartes porteuses
- Modes veille et veille à faible consommation
- Programmation par glisser-déposer en utilisant le stockage de masse sur USB
- Prise en charge de l'hôte et du périphérique USB 1.1
- 26 broches GPIO multifonction
- 2 × SPI, 2 × I2C, 2 × UART, 3 × ADC 12 bits, 16 × canaux PWM contrôlables
- Horloge et minuterie précises sur puce
- Capteur de température
- Bibliothèques à virgule flottante accélérées sur puce
- 8 × automates à états E / S programmables (PIO) pour un support périphérique personnalisé



À qui s'adresse ce microcontrôleur ?

Le Raspberry Pi Pico convient aussi bien aux utilisateurs avancés qu'aux novices. Du contrôle d'un écran au contrôle de nombreux appareils différents que vous utilisez tous les jours. L'automatisation des opérations quotidiennes est rendue possible par cette technologie. Utilisateurs débutants

Le Raspberry Pi Pico est programmable dans les langages C et MicroPython et peut être personnalisé pour un large éventail de dispositifs. En outre, le Pico est aussi facile à programmer qu'un simple glisser-déposer de fichiers. Ce microcontrôleur est donc parfaitement adapté à l'utilisateur novice.

Utilisateurs avancés

Pour les utilisateurs avancés, il est possible de tirer parti des nombreux périphériques du Pico. Ces périphériques comprennent le SPI, l'I²C et huit machines d'état E/S programmables (PIO). Qu'est-ce qui rend le Raspberry Pi Pico unique ?

Ce qui rend le Pico unique, c'est qu'il a été développé par Raspberry Pi lui-même. Le RP2040 est doté d'un processeur ARM Cortex-M0+ à double cœur, de 264 Ko de RAM interne et d'une mémoire Flash hors puce pouvant atteindre 16 Mo. Le Raspberry Pi Pico est unique pour plusieurs raisons :

- Le produit présente le rapport qualité/prix le plus élevé sur le marché des cartes de microcontrôleurs.
- Le Raspberry Pi Pico a été développé par Raspberry Pi lui-même.
- La pile logicielle qui entoure ce produit est de haute qualité et est accompagnée d'une documentation complète.

Raspberry Pi Pico 2 W Technical Specifications

Caracteristiques	Raspberry Pi Pico 2 W	Raspberry Pi Pico W
SoC	RP2350A, Dual Core Arm Cortex M33 or Dual Core RISC-V Hazard3 running at up to 150 Mhz	RP2040, Dual Core Arm Cortex M0+ running at up to 133 MHz
SRAM	520 KB	264 KB
Flash Storage	4MB QSPI	2MB QSPI
Security	Arm TrustZone, 8KB OTP, Secure Boot	None
Wi-Fi / Bluetooth	Wi-Fi b/g/n and Bluetooth via CYW43439	Wi-Fi b/g/n and Bluetooth via CYW43439
Language Support	MicroPython, CircuitPython, C, C++	MicroPython, CircuitPython, C, C++
USB Interface	USB 1.1 Device and Host	USB 1.1 Device and Host
GPIO Logic Level	3.3V	3.3V
GPIO	26 x Digital IO	26 x Digital IO
	4 x 12-bit ADC (Analog pins)	
	2 x UART, 2 x I2C, 2 x SPI, 24 x PWM	2 x UART, 2 x I2C, 2 x SPI, 16 x PWM
Programmable IO	12 PIO State Machines	8 PIO State Machines
Onboard LED	GPIO 25	GPIO 25
Power	1.8 to 5.5V via Micro USB or VSYS	1.8 to 5.5V via Micro USB or VSYS
MCU Sleep Mode	<10uA	100uA
Dimensions	21 x 51mm	21 x 51mm
Price	\$7	\$6

Schema du Raspberry Pico

[rpi-pico-r3-public-schematic.pdf](#)

Doc en anglais

[Doc EN](#)

[Pico sur Gitub EN](#)

[Pico-sdk EN](#)

Tuto en Français

[Pico : Brochage](#)

[mcHobby tuto en français](#)

[Pico.pdf](#)

[Tout-ce-qui-concerne-le-raspberry-pi-pico FR](#)

[Pico-2-w-datasheet.pdf](#)

Ou l'acheter

[Kubii](#)

[Sur le site du RaspberryPi](#)

[Gotronic](#)

[mcHobby](#)

[Farnerll](#)

[Elektor](#)

[Aliexpress](#)

From:

<https://www.magenealogie.chanterie37.fr/www/fablab37110/> - **Castel'Lab le Fablab MJC de Château-Renault**

Permanent link:

<https://www.magenealogie.chanterie37.fr/www/fablab37110/doku.php?id=start:raspberrypi: pico&rev=1743987387>

Last update: **2025/04/07 02:56**

