

Kit soude Micro-LEDS



Schema du Kit Micro-leds



Montage du Kit Micro-LEDS

Montage

Autre montage avec un CD4017 ,un arduino et des LEDs



Ce montage utilise un 74HC4017 commandé par un Attiny (petit arduino) , un Arduino Uno aurait fait l'affaire, 10 leds et 10 resistances 220 Ohms et une pile bouton CR2032 3V

le code tres simple , c'est pour cette raison qu'un petit Attiny peut suffire

meco-leds.ino

```
// C++ code
//
void setup()
{
  pinMode(4, OUTPUT);
}

void loop()
{
  digitalWrite(0, HIGH);
  delay(50); // Wait for 50 millisecond(s)
  digitalWrite(0, LOW);
  delay(50); // Wait for 50 millisecond(s)
}
```

Voir le fonctionnement

Fonctionnement

le schema du 74HC4017



Explications Broches

Compteur de décades 4017 pour compter les transitions

Broches 1 à 7 ⇒ sorties Q5, Q1, Q0, Q2, Q6, Q7, Q3

Broches 8 ⇒ reliée au moins (-) GND

Broches 9 à 11 ⇒ sorties Q8,Q4,Q9

Broches 12 ⇒ sortie report pour brancher un autre 74HC4017 en serie

Broche 13 ⇒ entree qui active ou desactive l'Horloge (-) = Active ; (+) = Desactive

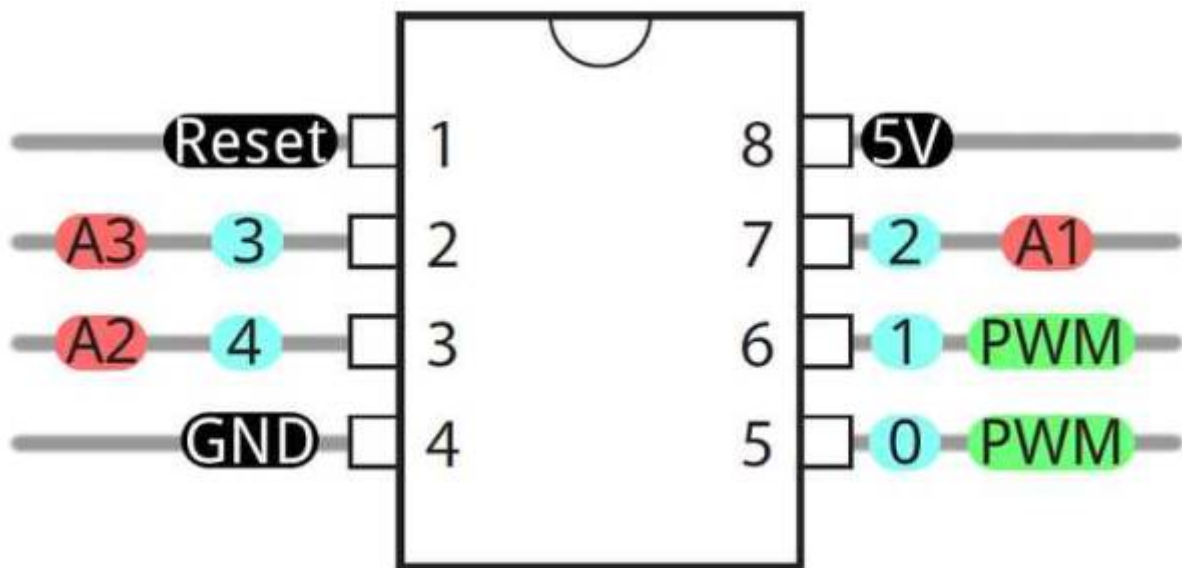
Broche 14 ⇒ entree horloge , dans notre exemple nous avons une tension de 3v toutes les 50 ms qui fait avancer le compteur, qui met les 10 sorties au (+) successivement de Q0 à Q9 suivant la fréquence de l'entree horloge.

Broche 15 ⇒ qui reset le 74HC4017; on peut la relier au (-); un (+) fait un reset

Broche 16 ⇒ reliée au (+) VCC , ici au 3V

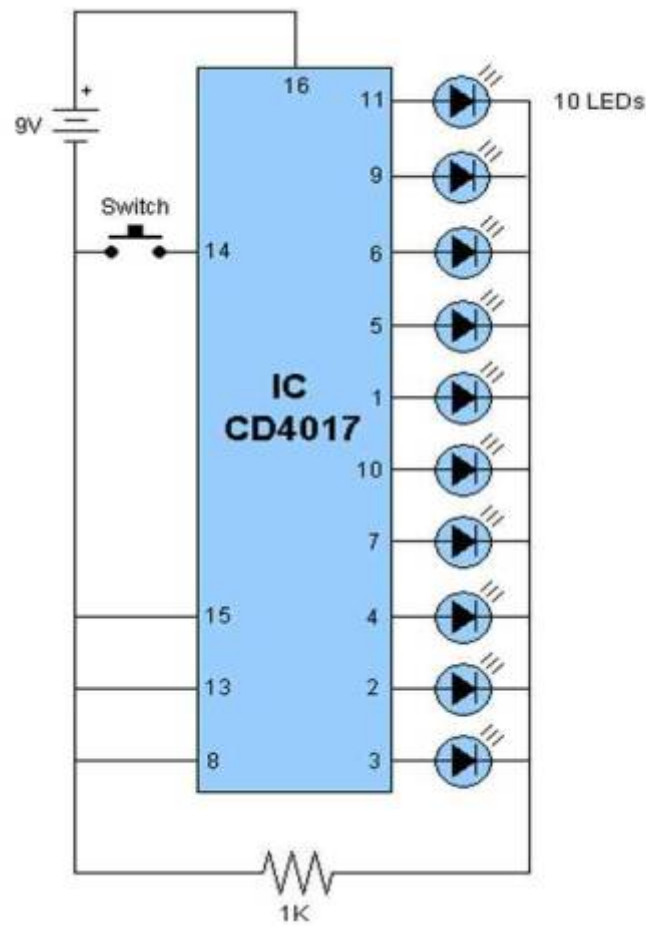
Attiny

[Attiny85](#)



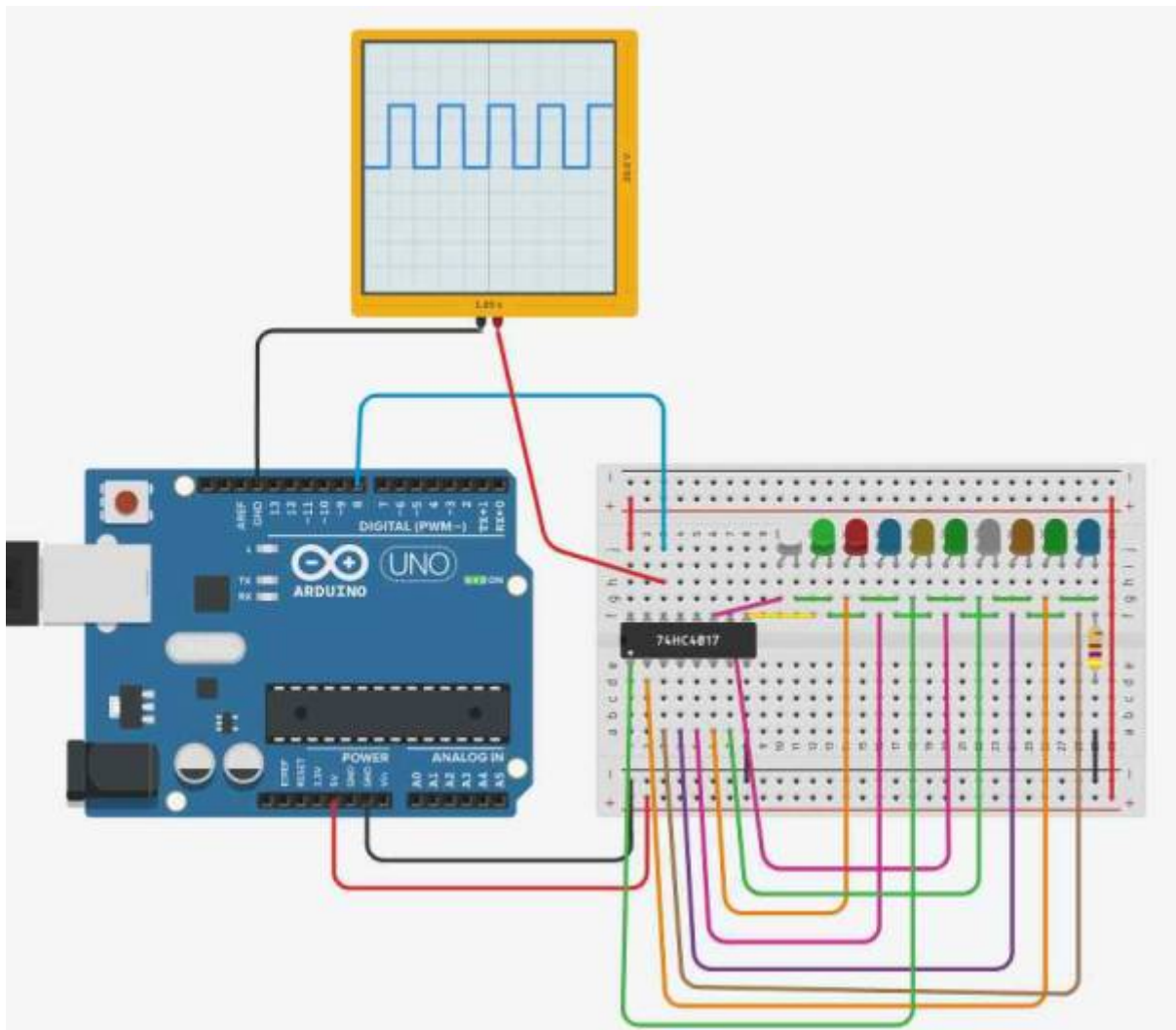
Autres Methodes pour faire clignoter les leds

En raccordement un bouton poussoir à l'entrée 14 du CD4017 , on fait clignoter une LED à chaque appui



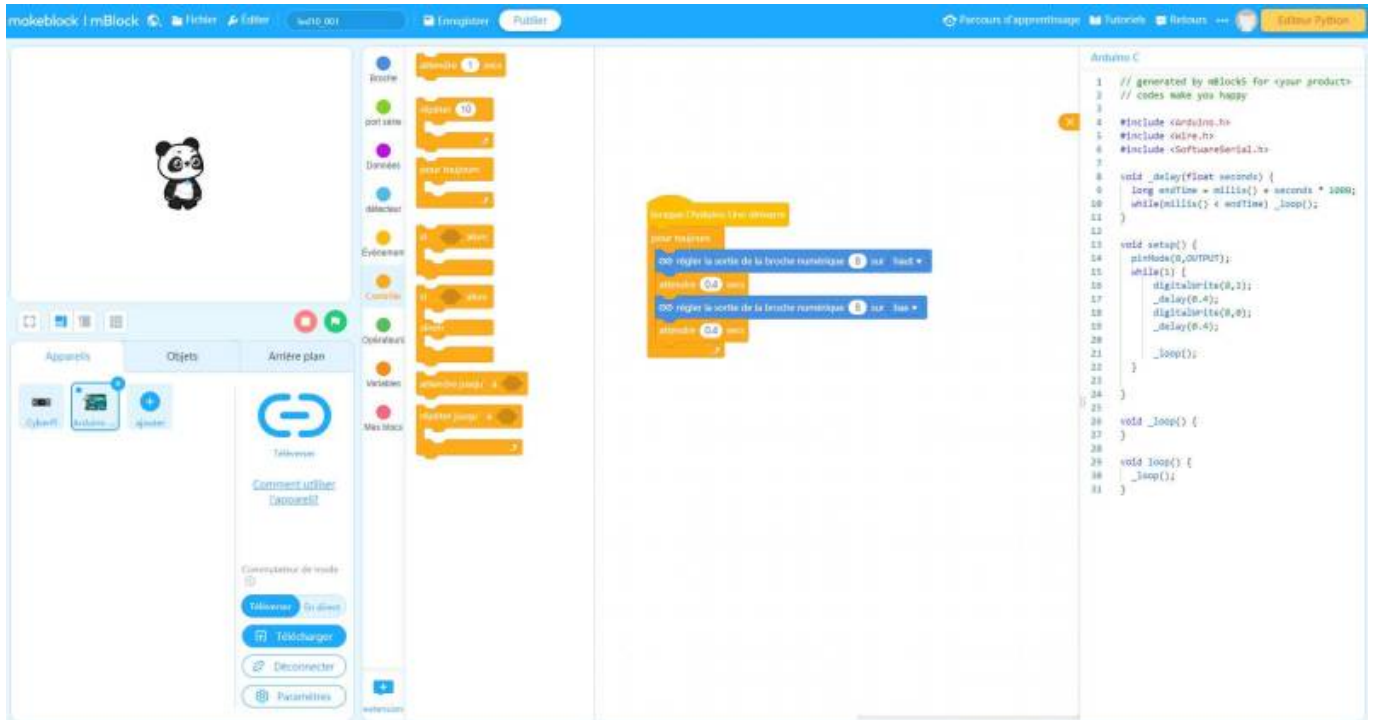
Avec un arduino en raccordant une broche de sortie (exemple 8) sur l'entree Horloge du cd4017

Avec visualisation à l'aide d'un oscilloscope des commandes horloges vers le cd4017



[Lien pour voir la demo](#)

Le code avec mBlock 5



Le code avec mBlock 3



le code en mode arduino

[micro-leds.ino](#)

```
// C++ code
//
void setup()
```

```
{
  pinMode(8, OUTPUT);
}

void loop()
{
  digitalWrite(8, HIGH);
  delay(50); // Wait for 50 millisecond(s)
  digitalWrite(8, LOW);
  delay(50); // Wait for 50 millisecond(s)
}
```

From: <https://www.magenealogie.chanterie37.fr/www/fablab37110/> - Castel'Lab le Fablab MJC de Château-Renault

Permanent link: <https://www.magenealogie.chanterie37.fr/www/fablab37110/doku.php?id=start:jeunes:prepa:microleds&rev=1671036902>

Last update: 2023/01/27 16:08

