

# Connexion de 2 esp32 via Uart

## Liaison UART entre 2 esp32 :

### Commentaires

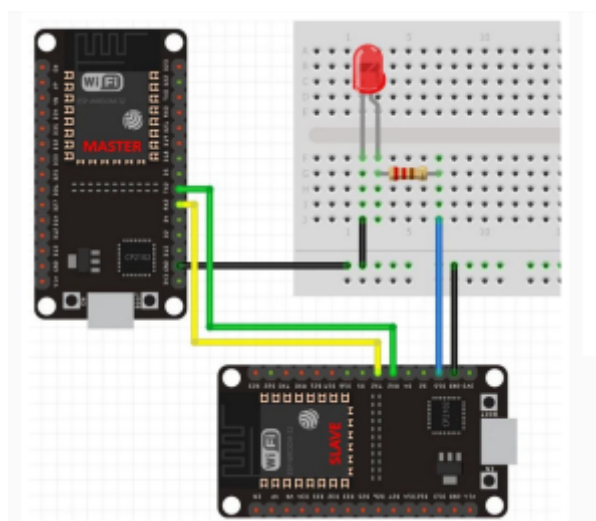
Le but c'est de faire clignoter une LED sur l'esp32 Slave qui sera pilotée par l'esp32 Master en envoyant 0 pour éteindre et 1 pour allumer la LED et cela via une liaison série ou UART entre les 2 esp32 . L'UART 2 sera utilisée dans notre exemple.

### Matériels

1. - 2 ESP32
2. - 1 breadboard
3. - 1 Led 5 mm
4. - 1 resistance 1/4w 1khoms
5. - 2 PC avec ports USB ou 2 alimentations 5V 1A
6. - Fils de cablage dupont 15 cm

### le schéma:

ESPMaster	ESPSlave
br 17 TX2	br 16 RX2
br 16 RX2	br 17 TX2
GND (A cote 5V)	GND (A cote 5V)
	br 15 LED verte
	GND ( A cote P23)



## Programmes Master et Slave

### Programme\_Master.ino

```
#include <HardwareSerial.h>
HardwareSerial SerialPort(2); // use UART2
void setup()
{
    SerialPort.begin(15200, SERIAL_8N1, 16, 17);
}
void loop()
{
    SerialPort.print(1);
    delay(5000);
    SerialPort.print(0);
    delay(5000);
}
```

### Programme\_Slave.ino

```
#include <HardwareSerial.h>
HardwareSerial SerialPort(2); // use UART2
char number = ' ';
int LED = 15;
void setup()
{
    Serial.begin(9600);
    SerialPort.begin(15200, SERIAL_8N1, 16, 17);
    pinMode(LED, OUTPUT);
}
void loop()
{
    if (SerialPort.available())
    {
        char number = SerialPort.read();
        if (number == '0') {
            digitalWrite(LED, LOW);
            Serial.print("0"); /* verification reception 0 */
        }
        if (number == '1') {
            digitalWrite(LED, HIGH);
            Serial.print("1"); /* verification reception 1 */
        }
    }
}
```

NOTA important :



- **BRANCHER les ESP32 sur des PC ou des alimentations différentes** , branché sur la même alimentation cela ne fonctionne pas.... ????

1. j ai essayé à 115200 Bauds : cela fonctionne aussi
2. J ai essayé 1 secondes pour le "delay" sur l'esp32 master : cela fonctionne .

From:

<https://www.magenealogie.chanterie37.fr/www/fablab371110/> - Castel'Lab le Fablab MJC de Château-Renault

Permanent link:

<https://www.magenealogie.chanterie37.fr/www/fablab371110/doku.php?id=start:esp32:uart&rev=1728311786>

Last update: **2024/10/07 16:36**

