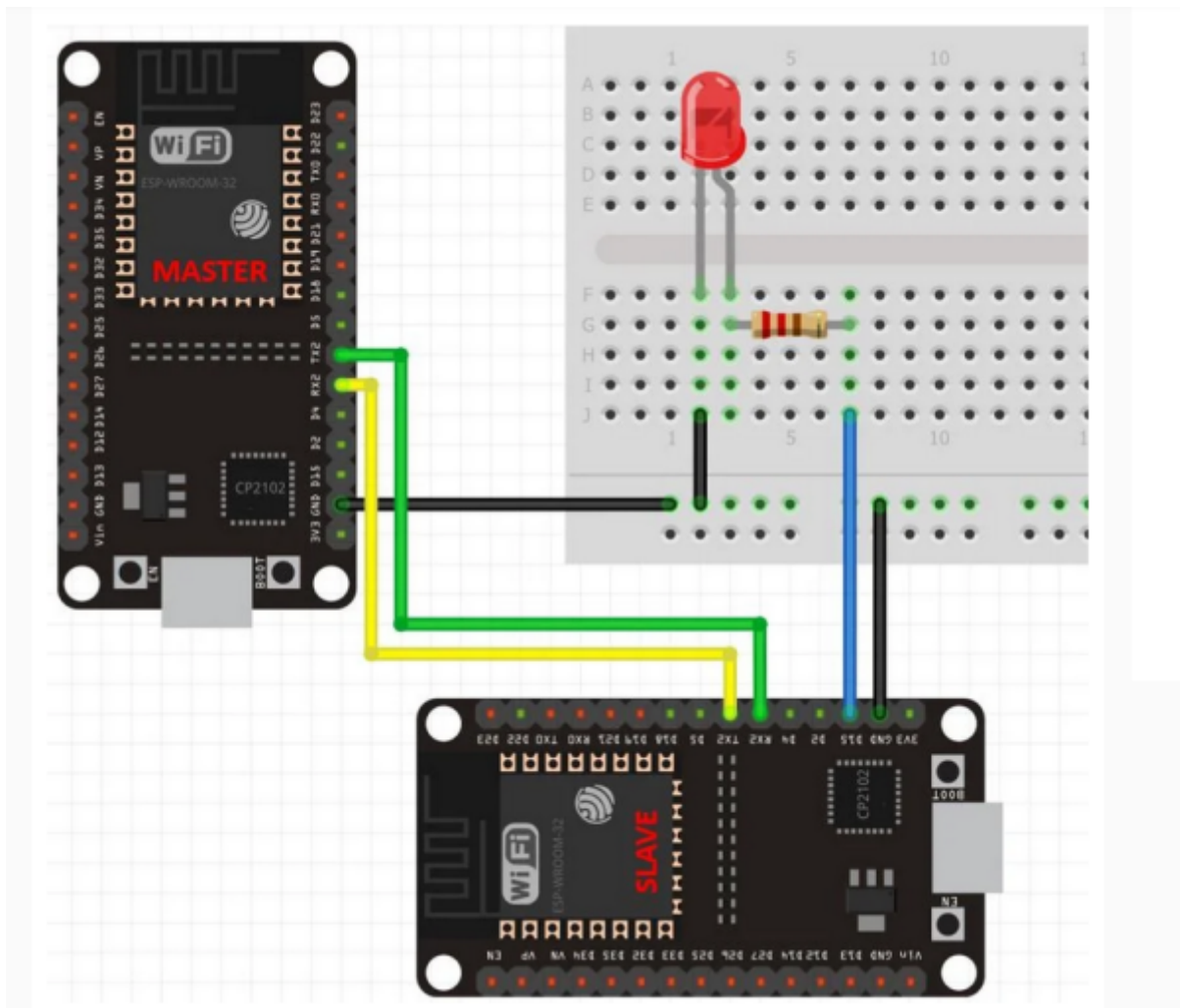


Connexion de 2 esp32 via Uart

Liaison UART entre 2 esp32 :

le schéma:

ESPMaster	ESPSlave
br 17 TX2	br 16 RX2
br 16 RX2	br 17 TX2
GND (A cote 5V)	GND (A cote 5V)
	br 15 LED verte
	GND (A cote P23)



Programme_Master.ino

```
#include <HardwareSerial.h>
HardwareSerial SerialPort(2); // use UART2
void setup()
{
```

```
SerialPort.begin(15200, SERIAL_8N1, 16, 17);
}
void loop()
{
SerialPort.print(1);
delay(5000);
SerialPort.print(0);
delay(5000);
}
```

Programme_Slave.ino

```
#include <HardwareSerial.h>
HardwareSerial SerialPort(2); // use UART2
char number = ' ';
int LED = 15;
void setup()
{
Serial.begin(9600);
SerialPort.begin(15200, SERIAL_8N1, 16, 17);
pinMode(LED, OUTPUT);
}
void loop()
{
if (SerialPort.available())
{
char number = SerialPort.read();
if (number == '0') {
digitalWrite(LED, LOW);
Serial.print("0"); /* verification reception 0 */
}
if (number == '1') {
digitalWrite(LED, HIGH);
Serial.print("1"); /* verification reception 1 */
}
}
}
```



NOTA important : BRANCHER les ESP32 sur des PC ou des alimentations différentes , branché sur la même alimentation cela ne fonctionne pas.... ??? j ai essayé à 115200 Bauds : cela fonctionne aussi J ai essayé 1 secondes pour le "delay" sur l'esp32 master : cela fonctionne .

From:

<https://www.magenealogie.chanterie37.fr/www/fablab37110/> - **Castel'Lab le Fablab MJC de Château-Renault**

Permanent link:

<https://www.magenealogie.chanterie37.fr/www/fablab37110/doku.php?id=start:esp32:uart&rev=1728310755>

Last update: **2024/10/07 16:19**

