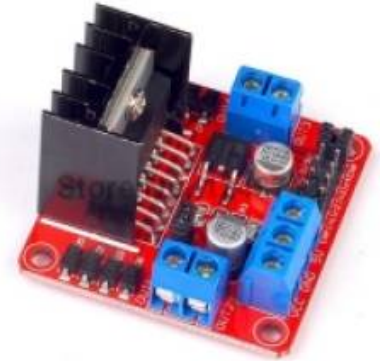
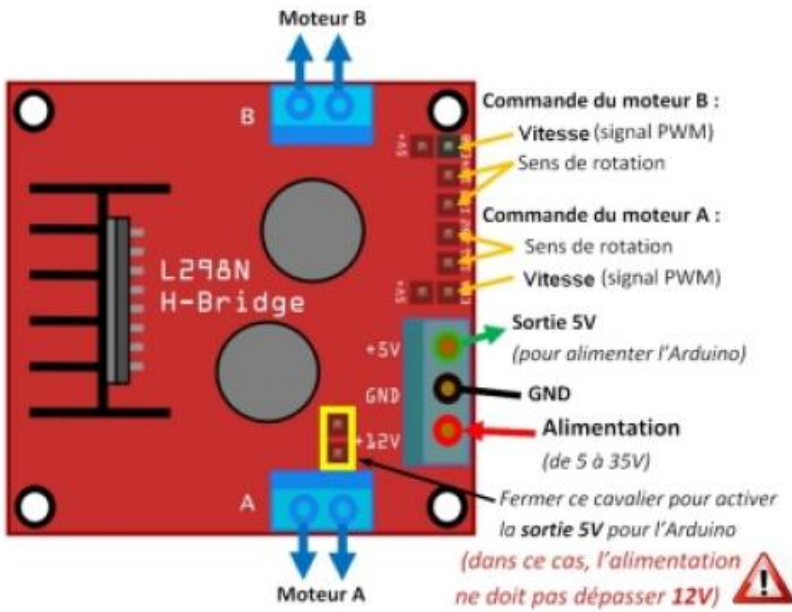


moteur pas à pas L298

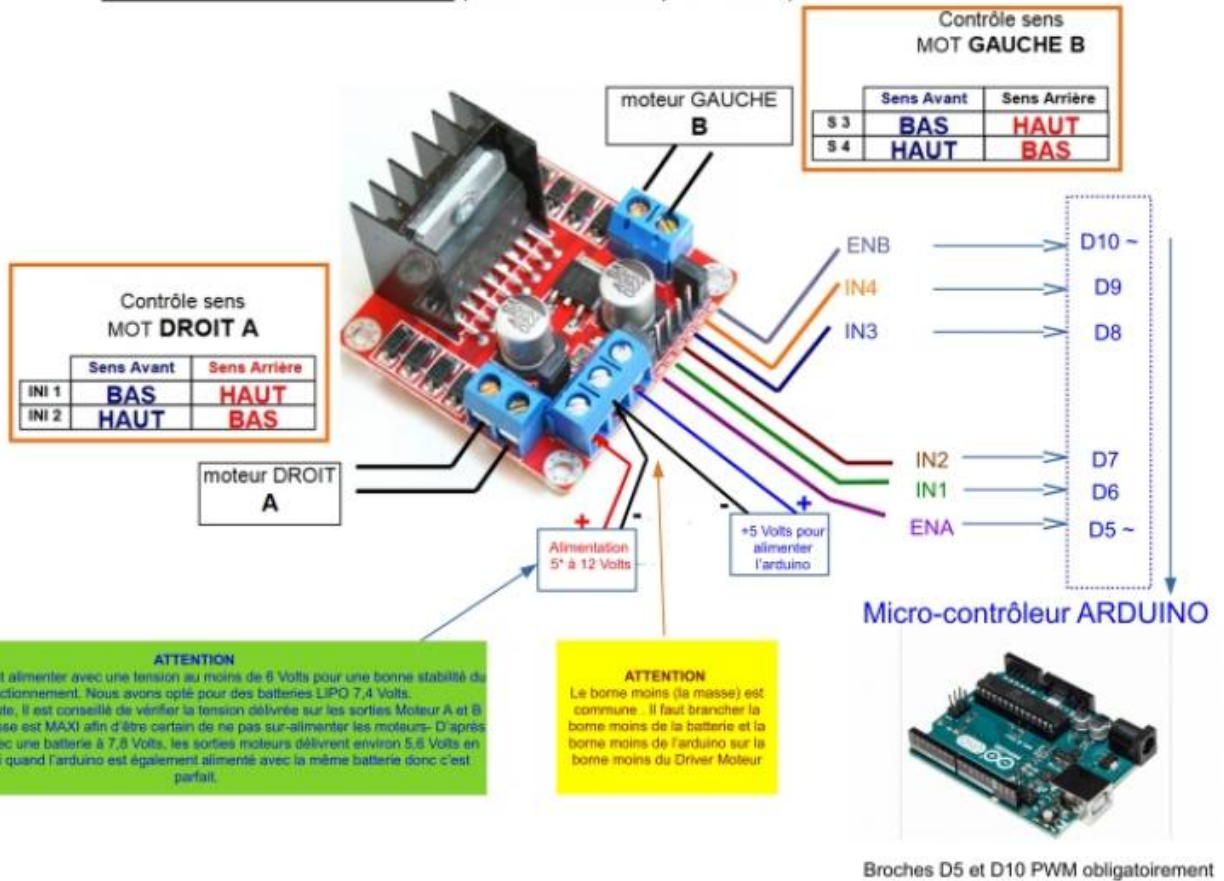
L298



Programmer le Driver Moteur L298N (double pont en H)



Carte de contrôle des moteurs (L298N – «double pont en H») :



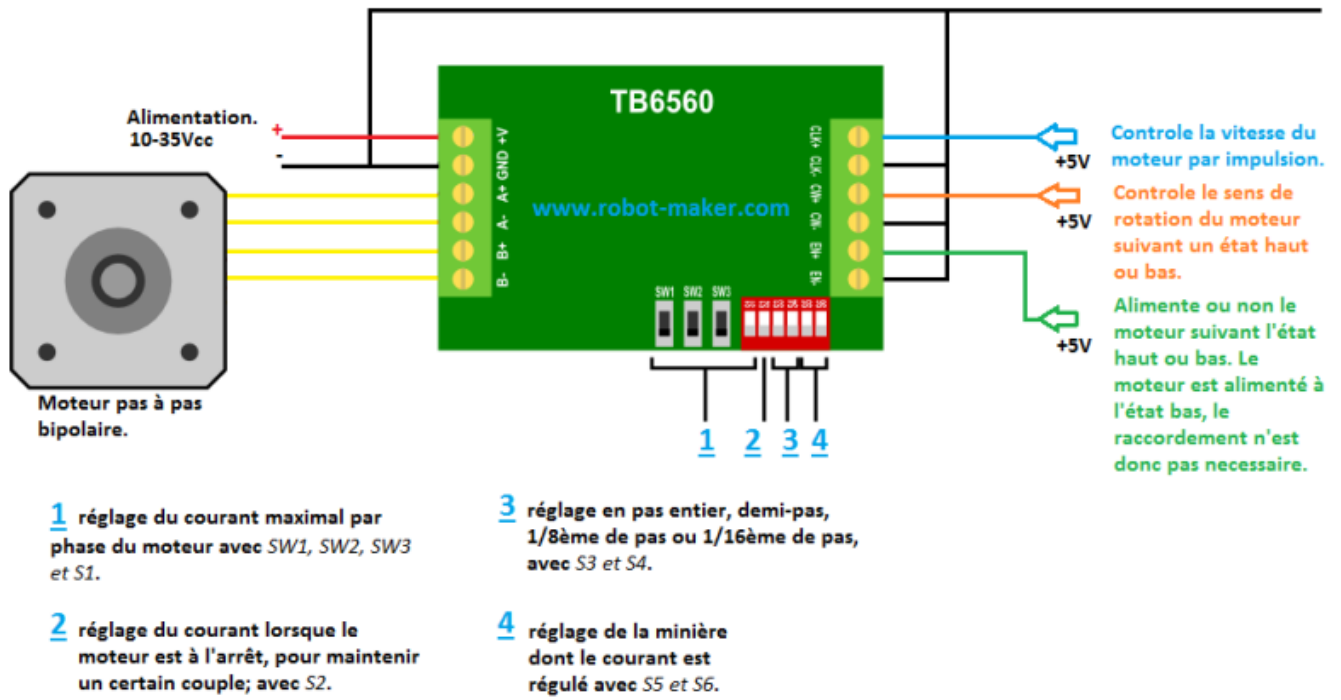


TB6560

Équipé d'un large dissipateur thermique, ce driver de moteur pas à pas permet de piloter un moteur pas à pas consommant jusqu'à 3A par phase avec à minima 2 fils donnant les informations d'avance et de direction.

De plus, cette carte est équipée de dip switch permettant un réglage aisé et pratique des différents paramètres de pilotage du moteur dont le courant par phase et la méthode d'excitation pouvant en théorie aller jusqu'à du 16ème de pas. Cependant en pratique, il est préférable de piloter le moteur en 8ème voir en quart de pas.

Les 3 entrées de la cartes sont protégées par 3 optocoupleurs et peuvent être connectées aussi bien en cathode commune qu'en anode commune si on veut inverser la logique de fonctionnement.



Datasheet simplifié du TB6560 EN

[Datasheet complet TB6560 EN](#)

From: <https://www.magenealogie.chanterie37.fr/www/fablab37110/> - Castel'Lab le Fablab MJC de Château-Renault

Permanent link: <https://www.magenealogie.chanterie37.fr/www/fablab37110/doku.php?id=start:arduino:moteur:paspas&rev=1738435597>

Last update: 2025/02/01 19:46

