

# Arduino Giga R1



TOP VIEW

<b>Legend:</b>	<span style="color: orange;">■</span> Digital	<span style="color: blue;">■</span> I2C	<span style="border: 1px solid black; display: inline-block; width: 10px; height: 10px;"></span> Other SERIAL
<span style="color: red;">■</span> Power	<span style="border: 1px solid black; display: inline-block; width: 10px; height: 10px;"></span> Analog	<span style="color: lightblue;">■</span> SPI	<span style="color: green;">■</span> Analog
<span style="background-color: black; color: black;">■</span> Ground	<span style="background-color: yellow;">■</span> Main Part	<span style="color: purple;">■</span> UART/USART	<span style="border: 1px solid green; display: inline-block; width: 10px; height: 10px;"></span> PWM/Timer



ARDUINO GIGA R1 WIFI  
SKU code: ABX00063  
Pinout  
Last update: 21 Feb, 2023

## Liens web

[Achat Arduino Giga : Reichelt](#)

[Achat Arduino Giga : Gotronic](#)

## Caractéristiques

- 76 entrées/sorties numériques (12 avec capacité PWM)
- 14 entrées analogiques et 2 sorties analogiques (DAC)
- USB-C et USB Host (clavier, stockage de masse) via un connecteur USB-A dédié

## Applications

- Appareils IoT
- Robotique
- Automatisation
- Maisons intelligentes
- L'automatisation industrielle

## Spécifications

- Microcontrôleur : STMicro STM32H747XI Cortex-M7 à 480 MHz + MCU M4 à 200 MHz avec 2 Mo de mémoire Flash double banque, 1 Mo de RAM, accélérateur matériel graphique Chrom-ART
- Mémoire système : 8 Mo de SDRAM
- Flash : 16 Mo de flash QSPI NOR
- Module radio : WiFi 2,4 GHz 802.11b/g/n jusqu'à 65 Mbps et Bluetooth 5.1 BR/EDR/LE via le module Murata 1DX
- Affichage : en-tête à 20 broches
- Caméra : connecteur de caméra Arducam 20 broches

### USB :

- port USB Type-C × 1, utilisé pour la programmation et
- port HID USB 2.0 Type-A × 1

### Audio :

- prise audio 3,5 mm

### E/S :

- broches d'E/S (comprend les broches de caméra/affichage) × 76
- UART × 4, I2C × 3, SPI × 2
- PWM × 12
- entrées analogiques × 12
- DAC × 2
- bus CAN (nécessite un émetteur-récepteur externe)

### Tension de fonctionnement :

- 3,3 V
- Courant par broche d'E/S : 8 mA

### Débogage :

- connecteur JTAG

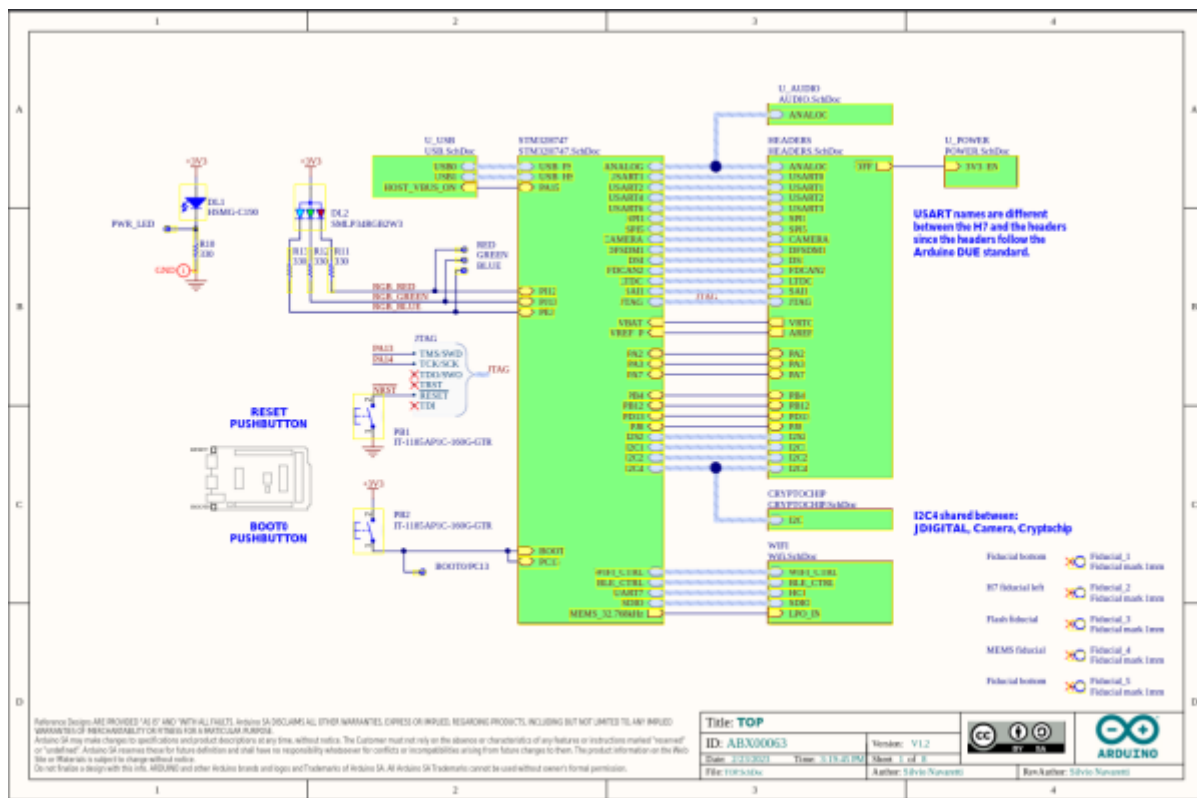
### Tension d'entrée :

- 6-24 V

### Dimensions :

- environ 101 × 53 mm/3,98 × 2,09“

## Schema arduino Giga R1



From: <https://www.magenealogie.chanterie37.fr/www/fablab37110/> - Castel'Lab le Fablab MJC de Château-Renault

Permanent link: <https://www.magenealogie.chanterie37.fr/www/fablab37110/doku.php?id=start:arduino:giga&rev=1704700768>

Last update: 2024/01/08 08:59

