

PCF 8574

Module PCF 8574



Lorsque vous jouez avec des microcontrôleurs, il est parfois nécessaire d'ajouter plus d'E/S numériques que la puce ne prend en charge de manière native.

Le module PCF8574 (PCF8574T) est l'un des moyens les plus populaires d'étendre les E/S car il utilise le bus I2C qui ne nécessite que 2 broches sur le microcontrôleur. Il fournit 8 E/S numériques supplémentaires qui peuvent facilement être connectées en série jusqu'à 64.

Notez que le module dispose d'une interface I2C facile à utiliser qui peut être configurée via des cavaliers mobiles pour utiliser l'une des huit adresses I2C.

Les trois broches d'adresse matérielle permettent à huit de chaque appareil d'être sur le même bus I2C, il peut donc y avoir jusqu'à 16 de ces extenseurs d'E/S PCF8574/PCF8574A ensemble sur le même bus I2C, prenant en charge jusqu'à 128 I/Os.



Voici les principales caractéristiques du module présenté ici :

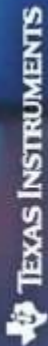
1. -8 lignes de données bidirectionnelles
2. -La fonction de boucle permet l'extension jusqu'à 8 modules / 64 lignes de données
3. -Interface I 2 C avec adresses réglables par cavalier
4. -Capacité de sortie d'interruption
5. -Compatibilité 3.3V et 5V.

Adresses I2C

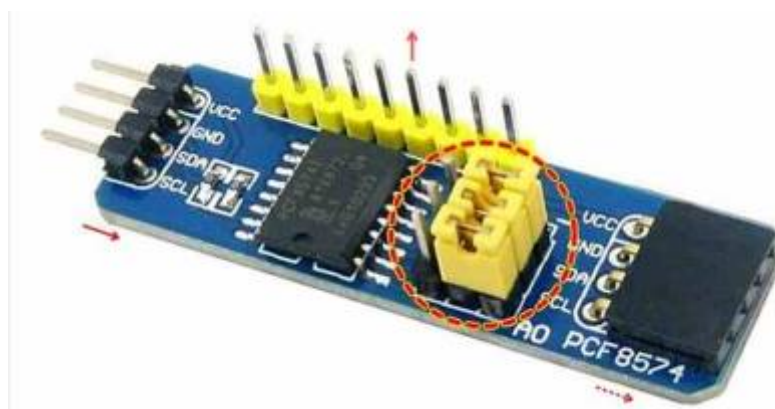
Il y a trois sauts de sélection d'adresse (A0-A2) qui déterminent quelle adresse I 2 C utiliser. Tels qu'ils sont livrés, ces cavaliers sont tous réglés sur le côté BAS (GND) comme indiqué sur l'image ci-dessus.

Cela place le module à l'adresse esclave par défaut/de base de 0x20 (hexadécimal 7 bits). Les cavaliers peuvent être déplacés de manière binaire pour changer l'adresse I 2 C (0x20 à 0x27) comme indiqué dans la carte d'adresses esclave ci-dessous.

INPUTS			PCF8574 I ² C-Bus Slave Address
A2	A1	A0	
L	L	L	20 (hexadecimal)
L	L	H	21 (hexadecimal)
L	H	L	22 (hexadecimal)
L	H	H	23 (hexadecimal)
H	L	L	24 (hexadecimal)
H	L	H	25 (hexadecimal)
H	H	L	26 (hexadecimal)
H	H	H	27 (hexadecimal)



ATTENTION : le réperage A2 et A0 peut être inversé sur la serigraphie



Bibliothèque PCF8574 pour ESP32

Utiliser la librairie PCF8574 pour esp32



Programmes exemple

[BlinkOnPin0.ino](#)

```

/*
  Blink led on PIN0
  by Mischianti Renzo <http://www.mischianti.org>

  https://www.mischianti.org/2019/01/02/pcf8574-i2c-digital-i-o-expander-
  fast-easy-usage/

  Permet de faire clignoter une LED sur la broche 0
*/

#include "Arduino.h"
#include "PCF8574.h"

// Set i2c address
PCF8574 pcf8574_1(0x20); // on peut en avoir 8 sur le bus I2C

void setup()
{
  Serial.begin(115200);
  delay(1000);

  // Set pinMode to OUTPUT
  pcf8574_1.pinMode(P0, OUTPUT);
  pcf8574_1.pinMode(P1, INPUT);

  Serial.print("Init pcf8574...");
  if (pcf8574_1.begin()){
    Serial.println("OK");
  }
}

```

```
    }else{
        Serial.println("KO");
    }
}

void loop()
{
    pcf8574_1.digitalWrite(P0, HIGH);
    delay(1000);
    pcf8574_1.digitalWrite(P0, LOW);
    delay(1000);
}
```

KeyPressedPin1.ino

```
/*
  KeyPressed on PIN1
  by Mischianti Renzo <http://www.mischianti.org>

  https://www.mischianti.org/2019/01/02/pcf8574-i2c-digital-i-o-expander-fast-easy-usage/

  Test l'appui sur le Bouton poussoir broche 1
*/

#include "Arduino.h"
#include "PCF8574.h"

// Set i2c address
PCF8574 pcf8574_1(0x22);
unsigned long timeElapsed;
void setup()
{
    Serial.begin(115200);
    delay(1000);

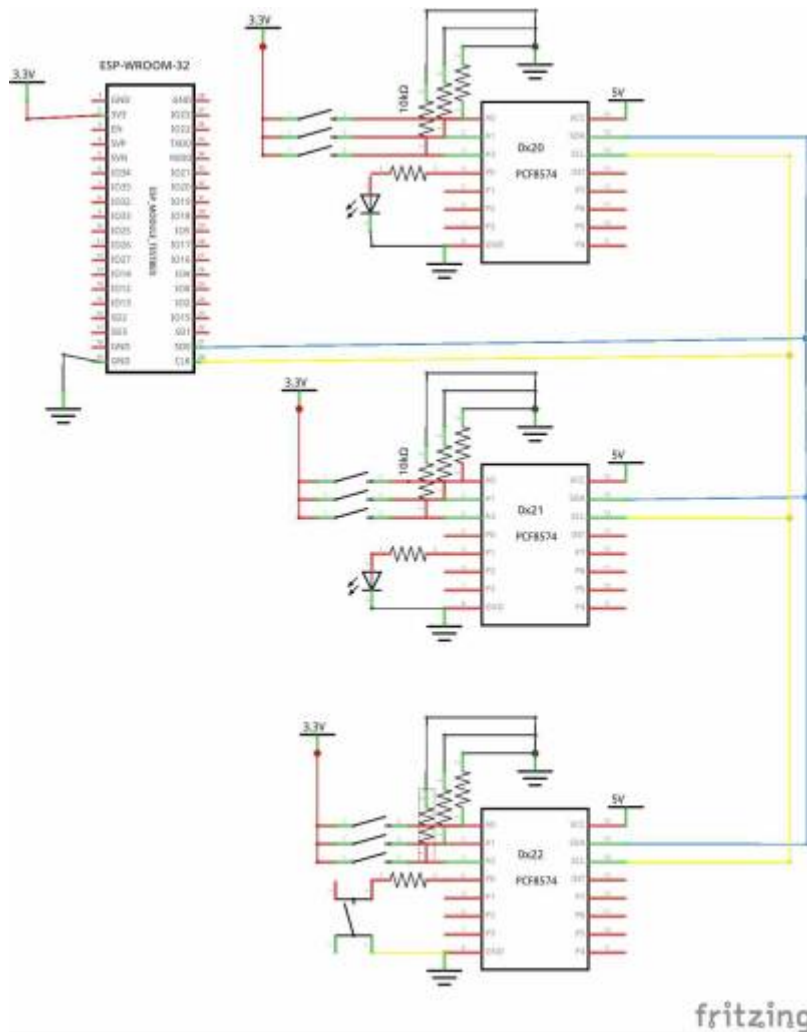
    pcf8574_1.pinMode(P0, OUTPUT);
    pcf8574_1.pinMode(P1, INPUT);

    Serial.print("Init pcf8574_1...");
    if (pcf8574_1.begin()){
        Serial.println("OK");
    }else{
        Serial.println("KO");
    }
}

void loop()
{
```

```
uint8_t val = pcf8574_1.digitalRead(P1);  
if (val==HIGH) Serial.println("Bouton Appuyer");  
delay(50);  
}
```

Un schema



From: <https://www.magenealogie.chanterie37.fr/www/fablab37110/> - Castel'Lab le Fablab MJC de Château-Renault

Permanent link: <https://www.magenealogie.chanterie37.fr/www/fablab37110/doku.php?id=start:arduino:esp32:pcf8574&rev=1648115248>

Last update: 2023/01/27 16:08

