

Vittascience

Vittascience FR

Vittascience : Une plateforme innovante pour enseigner la programmation

Vittascience est une plateforme pédagogique en ligne qui permet d'enseigner la programmation informatique et l'intelligence artificielle aux enfants de manière ludique et interactive. Elle propose une interface intuitive où les enfants peuvent coder en blocs, à la manière de Scratch, ou en code, pour ceux qui souhaitent progresser vers des langages plus complexes. L'interface en mode hybride, comprenant les modes blocs et code juxtaposés, permet de mieux comprendre le lien entre les deux modes de langage. Vittascience offre une transition en douceur entre ces deux modes, permettant aux enfants de développer leurs compétences à leur propre rythme.

cataloguevittascience2025.pdf

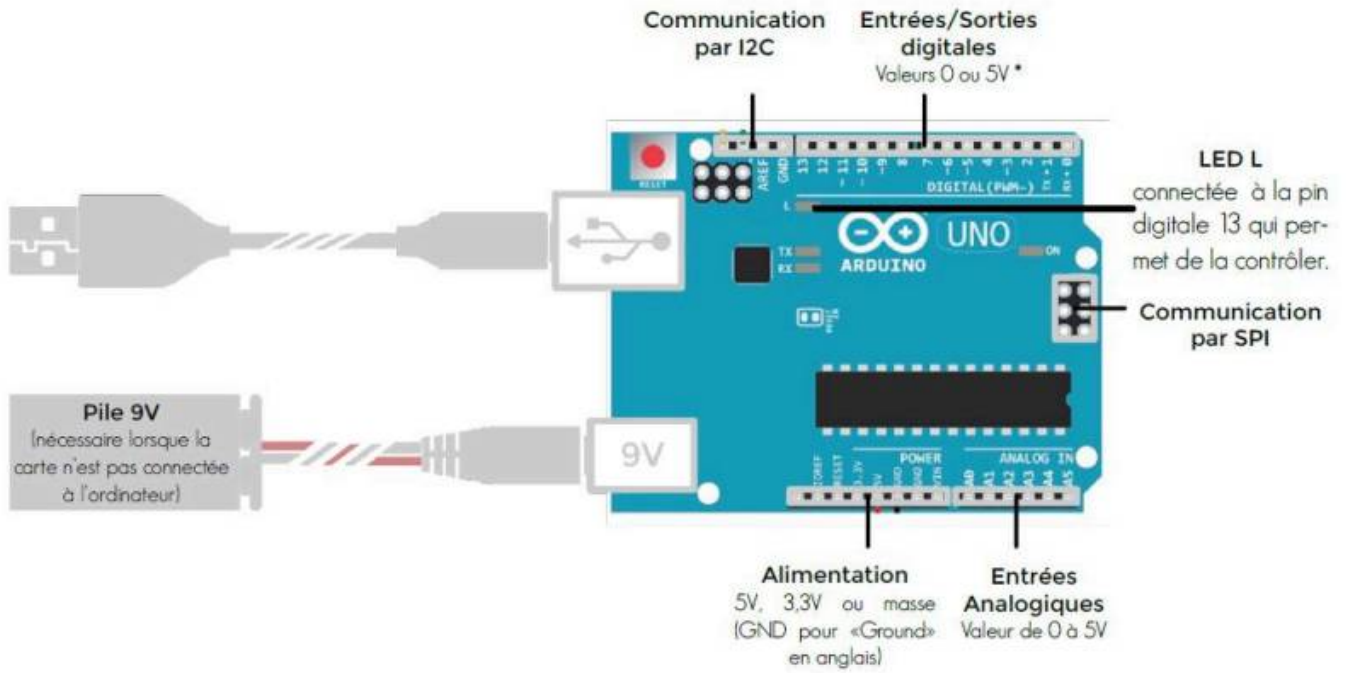
Programmer un arduino

Vittascience et Arduino



Decouverte Arduino

Manipulation de la carte Arduino Uno et de sa LED intégrée



Decouverte Arduino UNO

[Prise en main de la carte Arduino UNO et de l'interface Vittascience](#)



Legend:	■ Digital	■ I2C
■ Power	 Analog	■ SPI
■ Ground	■ Main Part	■ Analog

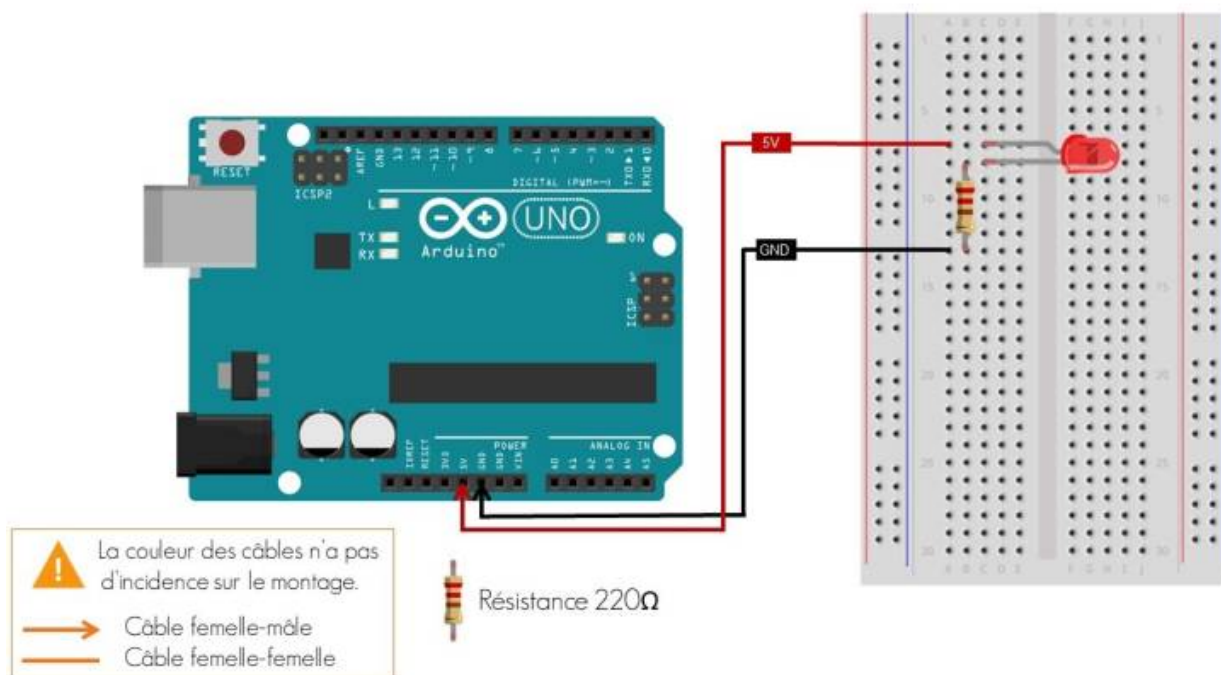


ARDUINO
 ARDUINO UNO REV3
 SKU code: A000066
 Pinout
 Last update: 6 Oct, 2022

[prise_en_main_de_la_carte_arduino_uno_et_de_l_interface_vittascience.pdf](#)

Decouverte LED et Arduino

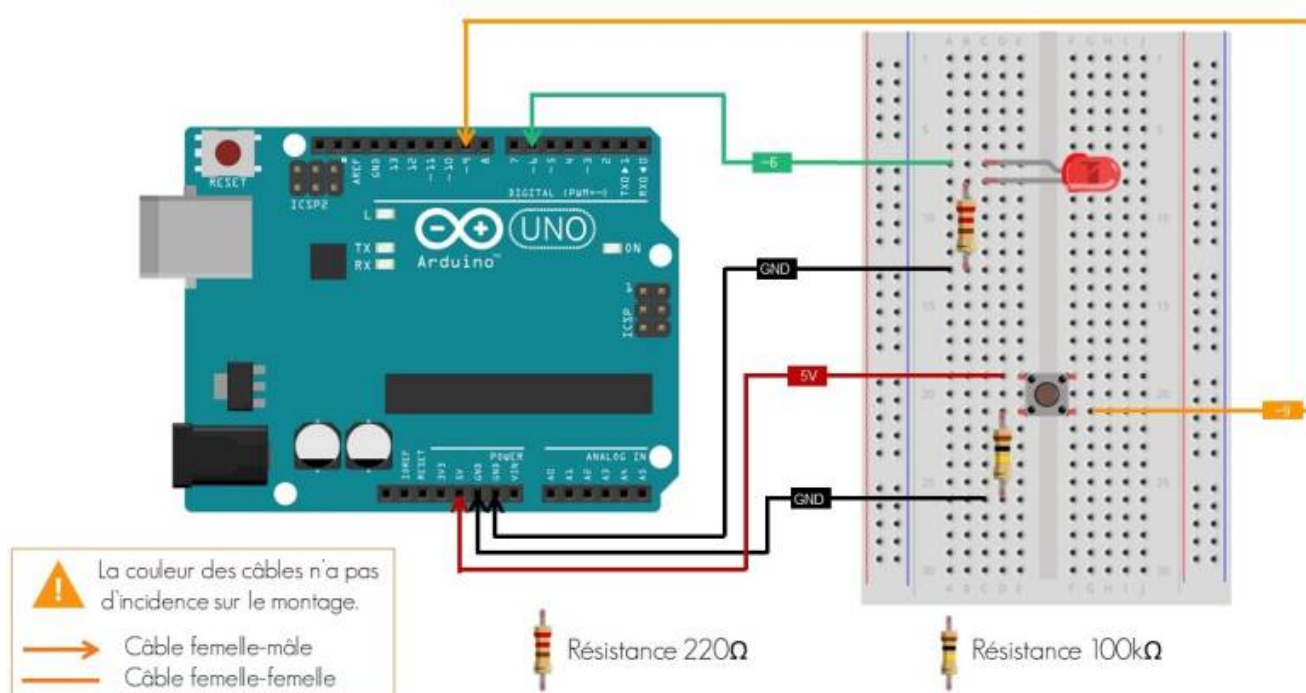
[Allumer une LED avec Arduino](#)



allumer_une_led_avec_arduino.pdf

Decouverte Bouton + LED + Arduino

Ajouter un bouton sur Arduino



ajouter_un_bouton_sur_arduino.pdf

Decouverte PhotoResistance + Led + Arduino

Mesurer la luminosité avec une photorésistance sur Arduino



[mesurer_la_luminosite_avec_un_photoresistance_sur_arduino.pdf](#)

Decouverte Vitesse du son avec un HC-SR04 + Arduino

Vitesse du son : Capteur ultrason HC-SR04



[vitesse_du_son.pdf](#)

Decouverte Radar de recul avec HC-SR04 + Arduino

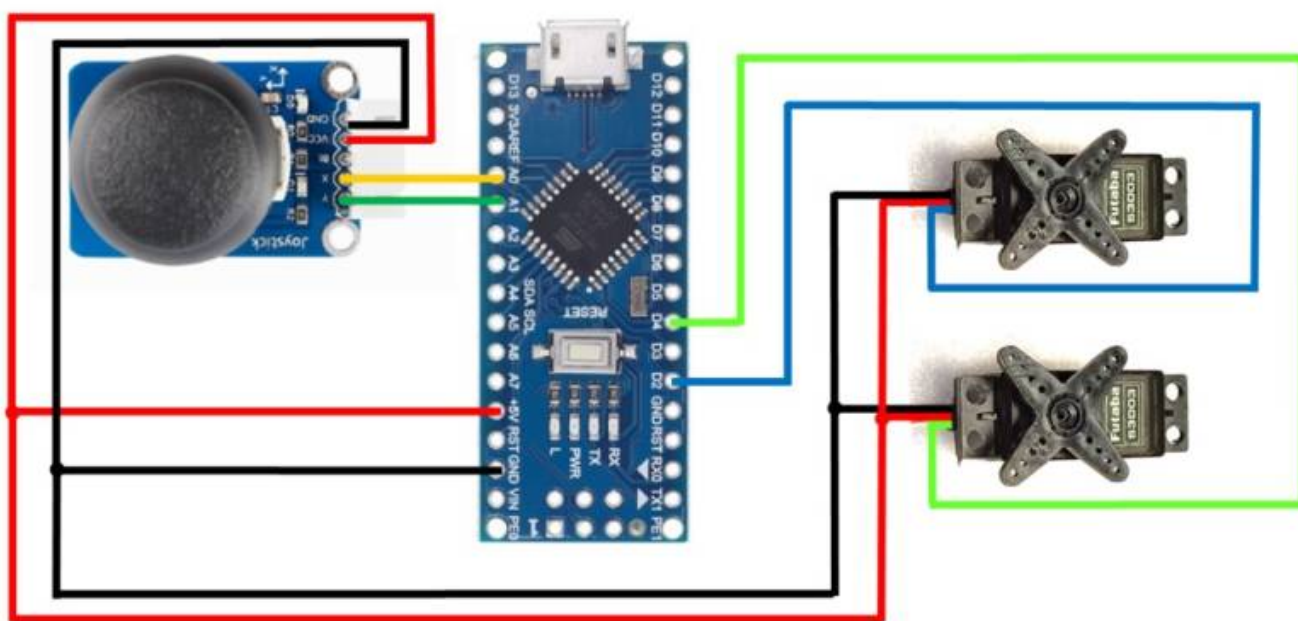
Radar de recul avec un écran LCD



radar_de_recul_avec_un_ecran_lcd_colore.pdf

Decouverte Chariot+ servo Moteur 360° + Arduino

Chariot téléguidé par un joystick



chariot_teleguide_par_un_joystick.pdf

Programmer un Robot Mbot

Televerser dans le robot mBot1 à partir de l'interface Vittascience

Pour Téléverser le programme robot sur mBot1 à partir de l'interface Vittascience (si "Televerser" ne fonctionne pas , passer par les étapes 1 et 2 ...) :

1- [Vider le cache de Google Chrome](#)

2- [Passer en navigation privée sur Google chrome](#)

3- cliquer sur "Téléverser" (connecter sur USB et allumer le mBot1 avant ...)

4- choisir le port COM du mBot1 et faire connexion (exemple: "**COM3**" sous Windows 11 ou "**USB Serial (ttyUSB0)**" sous Linux)

et c'est tout , dans la console série de vittascience tu dois voir :

```
Le programme utilise 8469 octets d'espace de stockage. (28%)  
Compilation réussie.  
Téléversement du programme ...  
Carte détectée: Arduino Nano w/ ATmega328  
Programme Arduino envoyé avec succès dans la carte !"
```

Exemples Vittascience Robot mBot1

Image fond ecran pour virtualisation mBot1 sur Vittascience

tracrobot004.jpg.zip

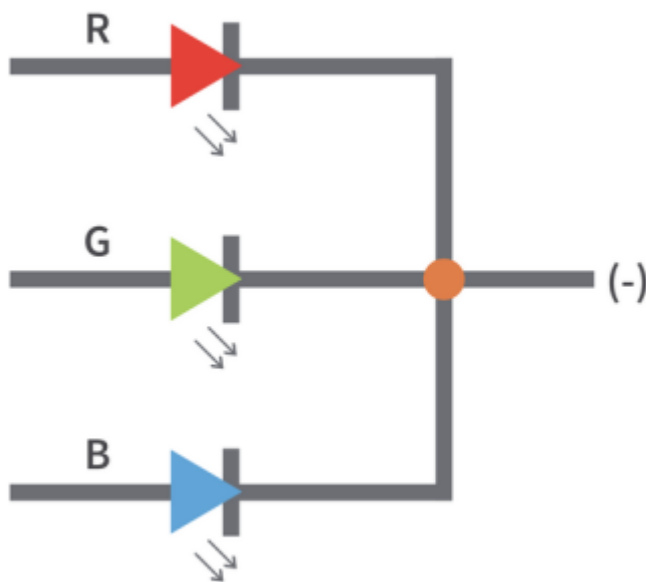
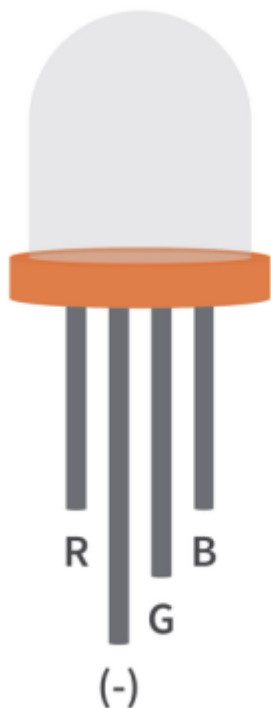


Programmes mBot1 Vittascience

robot-mbot-utiliser-les-led-rgb

[robot-mbot-utiliser-les-led-rgb](#)

robot_mbot_-_utiliser_les_led_rgb.pdf







rgb.ino

```
#include <MeMCore.h>
#include <Arduino.h>
#include <Wire.h>
#include <SoftwareSerial.h>

MeRGBLed rgbled_board(7, 2);

void setup() {
}

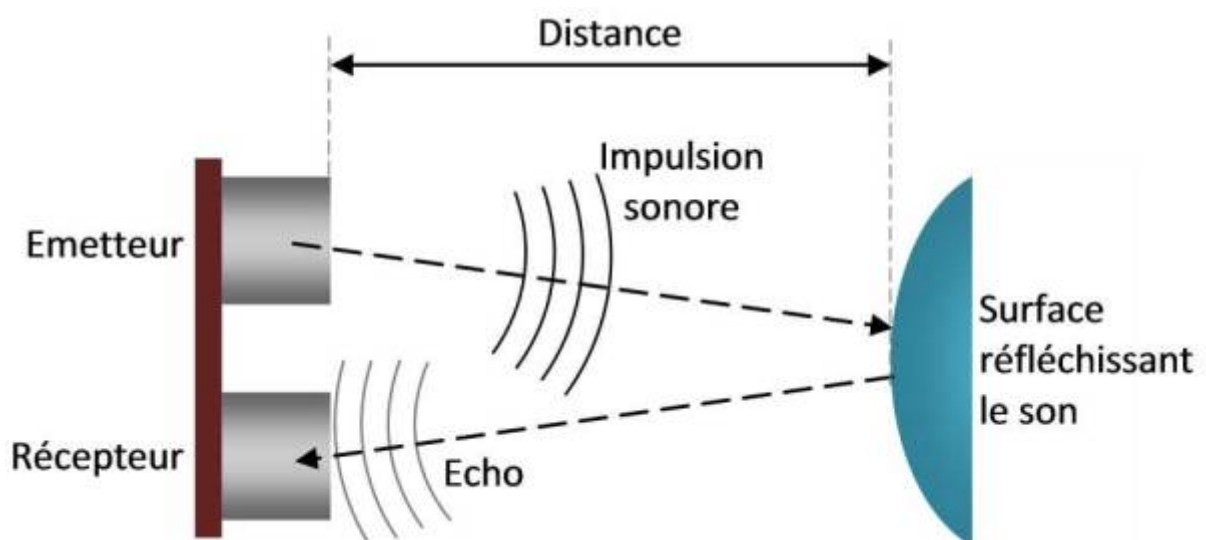
void loop() {
  rgbled_board.setColor(1, 255, 0, 0);
  rgbled_board.show();
  rgbled_board.setColor(2, 51, 51, 255);
  rgbled_board.show();
  delay(1000*0.5);
  rgbled_board.setColor(1, 51, 51, 255);
  rgbled_board.show();
  rgbled_board.setColor(2, 255, 0, 0);
```

```
rgbled_board.show();  
delay(1000*0.5);  
}
```

Robot mBot - Utiliser le capteur de distance

[robot-mbot-utiliser-le-capteur-de-distance](#)

robot_mbot_-_utiliser_le_capteur_de_distance.pdf





robot_mbot_-_utiliser_le_capteur_de_distance_-_partie_3_20251027_123737.ino.tar
(Enlever .tar)

[distancearduino.ino](#)

```
#include <MeMCore.h>
#include <Arduino.h>
#include <Wire.h>
#include <SoftwareSerial.h>

// Ultrasonic on PORT_3
MeUltrasonicSensor ultrasonic_3(PORT_3);
MeDCMotor motor_L(9);
MeDCMotor motor_R(10);

void mBot_setMotorLeft(int8_t dir, int16_t speed) {
  speed = speed/100.0*255;
  motor_L.run((9) == M1 ? -(dir*speed) : (dir*speed));
}

void mBot_setMotorRight(int8_t dir, int16_t speed) {
  speed = speed/100.0*255;
  motor_R.run((10) == M1 ? -(dir*speed) : (dir*speed));
}

void setup() {
}

void loop() {
  if (ultrasonic_3.distanceCm() > 5) {
    mBot_setMotorRight(1, 25);
  }
}
```

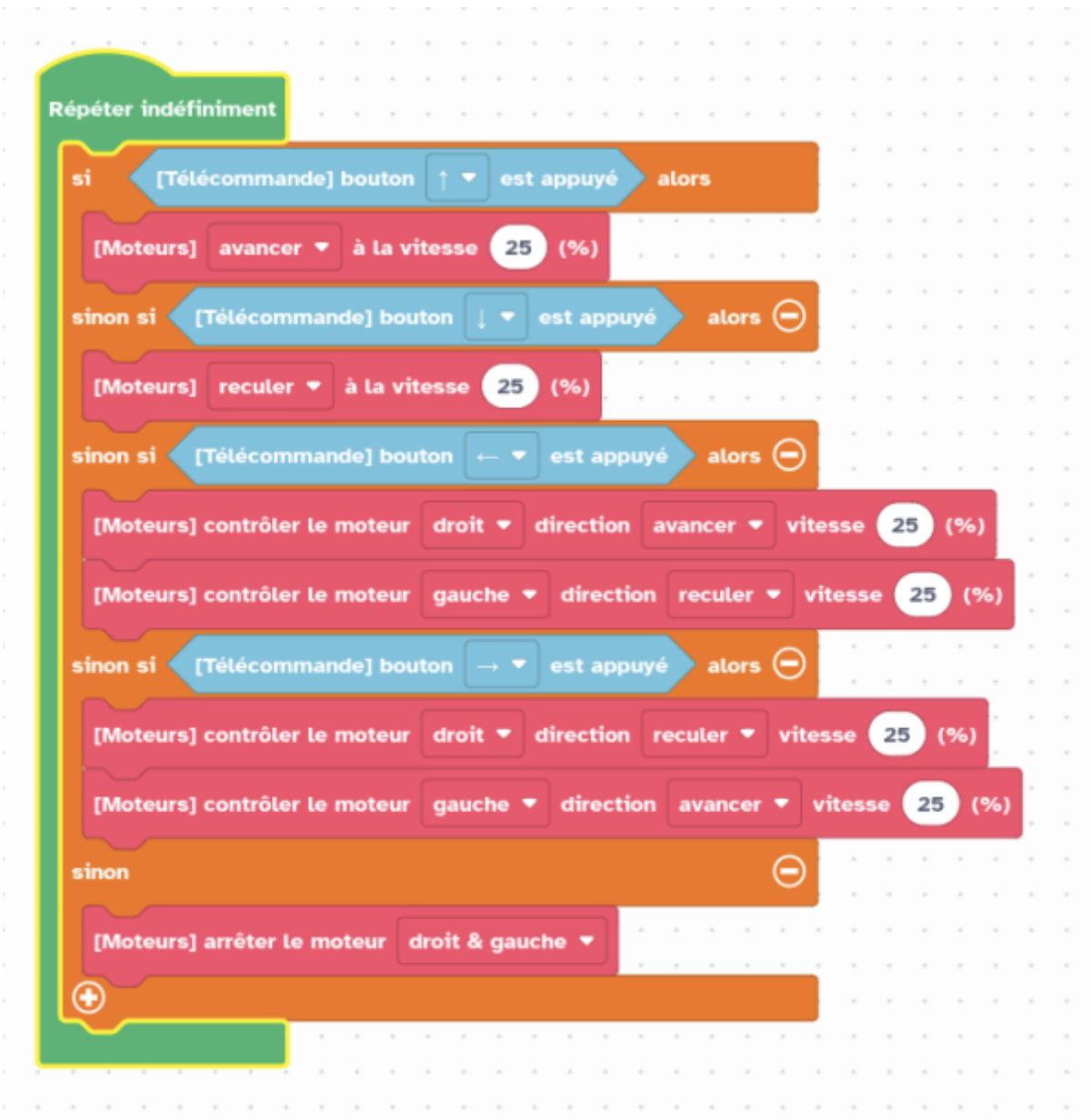
```
mBot_setMotorLeft(1, 25);  
} else {  
  mBot_setMotorRight(0, 0);  
  mBot_setMotorLeft(0, 0);  
}  
}
```

robot-mbot-controler-le-robot-avec-une-telecommande

[robot-mbot-controler-le-robot-avec-une-telecommande](#)

robot_mbot_-_controler_le_robot_avec_une_telecommande.pdf





robot_mbot_-_controler_le_robot_avec_une_telecommande_-_partie_3_20251027_144323.ino.tar
(enlever .tar)

[telecommandemBot.ino](#)

```
#include <MeMCore.h>
#include <Arduino.h>
#include <Wire.h>
#include <SoftwareSerial.h>

MeIR ir;
MeDCMotor motor_L(9);
MeDCMotor motor_R(10);

void mBot_setMotorLeft(int8_t dir, int16_t speed) {
    speed = speed/100.0*255;
```

```
motor_L.run((9) == M1 ? -(dir*speed) : (dir*speed));
}

void mBot_setMotorRight(int8_t dir, int16_t speed) {
    speed = speed/100.0*255;
    motor_R.run((10) == M1 ? -(dir*speed) : (dir*speed));
}

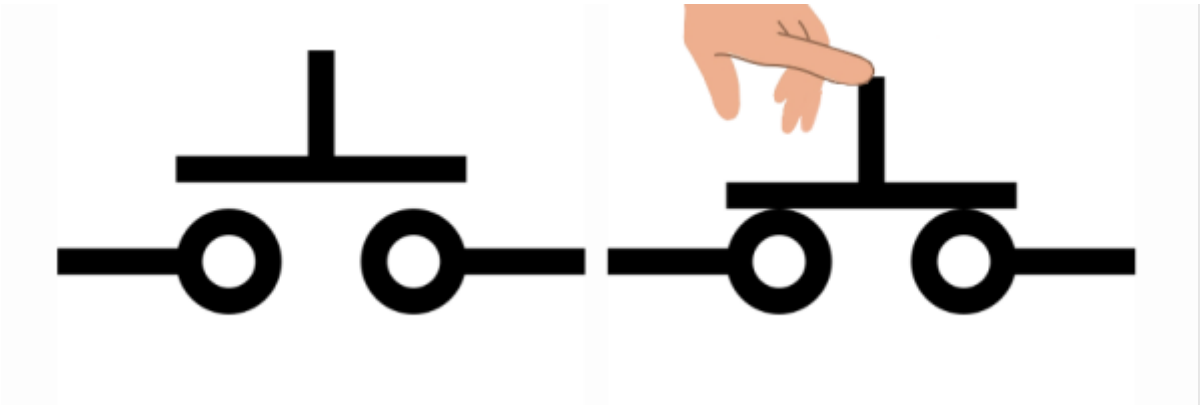
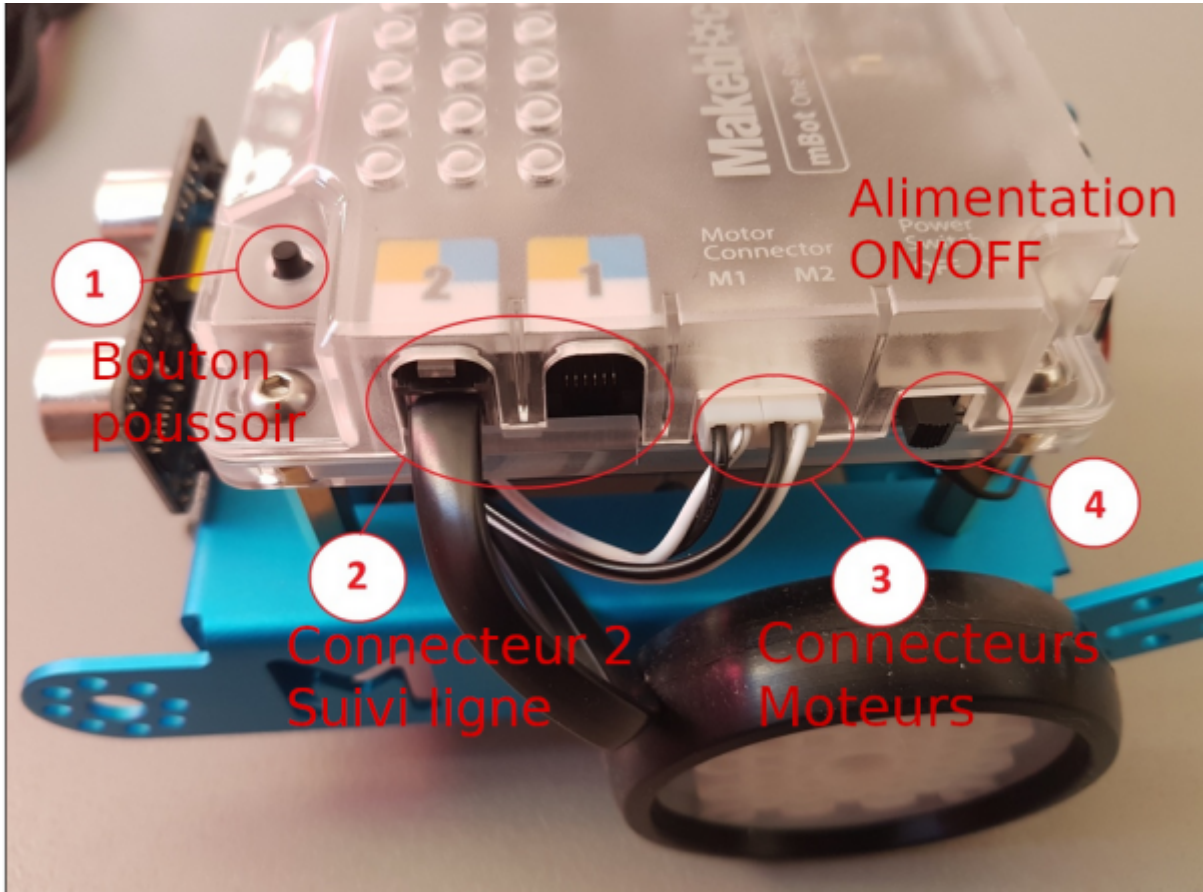
void setup() {
    ir.begin();
}

void loop() {
    if (ir.keyPressed(64)) {
        mBot_setMotorRight(1, 25);
        mBot_setMotorLeft(1, 25);
    } else if (ir.keyPressed(25)) {
        mBot_setMotorRight(-1, 25);
        mBot_setMotorLeft(-1, 25);
    } else if (ir.keyPressed(7)) {
        mBot_setMotorRight(1, 25);
        mBot_setMotorLeft(-1, 25);
    } else if (ir.keyPressed(9)) {
        mBot_setMotorRight(-1, 25);
        mBot_setMotorLeft(1, 25);
    } else {
        mBot_setMotorRight(0, 0);
        mBot_setMotorLeft(0, 0);
    }
}
```

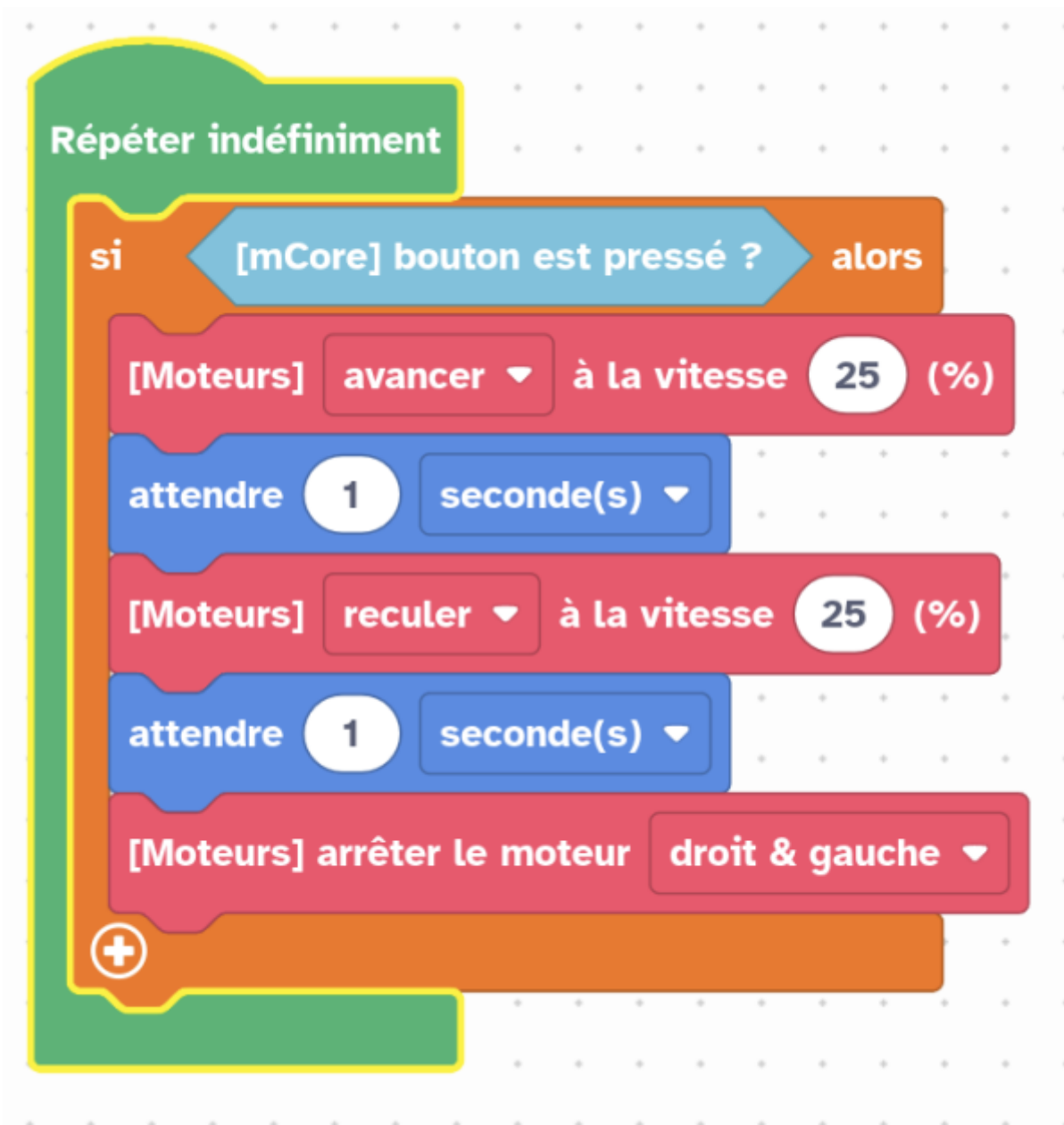
robot-mbot-utiliser-le-bouton

[robot-mbot-utiliser-le-bouton](#)

robot_mbot_-_utiliser_le_bouton.pdf



robot_mbot_-_utiliser_le_bouton_-_partie_3_20251027_15143.ino.tar
(enlever .tar)



[boutonpoussoir.ino](#)

```
#include <MeMCore.h>
#include <Arduino.h>
#include <Wire.h>
#include <SoftwareSerial.h>

MeDCMotor motor_L(9);
MeDCMotor motor_R(10);

int buttonPressed() {
  return analogRead(A7) <= 10 ? 1 : 0;
}

void mBot_setMotorLeft(int8_t dir, int16_t speed) {
  speed = speed/100.0*255;
  motor_L.run((9) == M1 ? -(dir*speed) : (dir*speed));
}
```

```
}

void mBot_setMotorRight(int8_t dir, int16_t speed) {
    speed = speed/100.0*255;
    motor_R.run((10) == M1 ? -(dir*speed) : (dir*speed));
}

void setup() {
    pinMode(A7,INPUT);
}

void loop() {
    if (buttonPressed()) {
        mBot_setMotorRight(1, 25);
        mBot_setMotorLeft(1, 25);
        delay(1000*1);
        mBot_setMotorRight(-1, 25);
        mBot_setMotorLeft(-1, 25);
        delay(1000*1);
        mBot_setMotorRight(0, 0);
        mBot_setMotorLeft(0, 0);
    }
}
```

Robot suivi Ligne

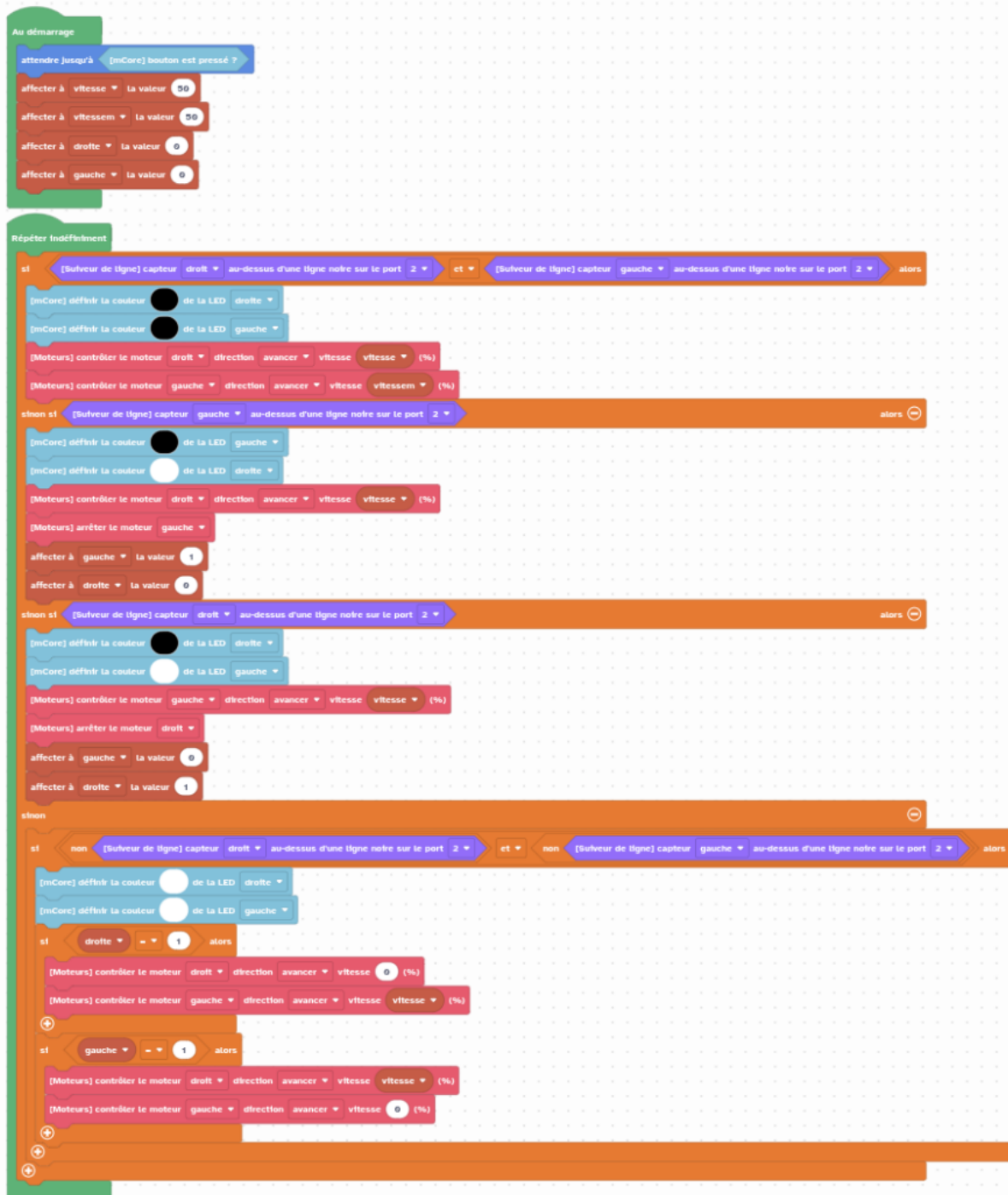
[robot-mbot-utiliser-les-suiveurs-de-ligne](#)

robot_mbot_-_utiliser_les_suiveurs_de_ligne.pdf



correctionsuiviligneexo4_vittascience_20251020_193057.ino.zip

Robot circuit Vittascience test gauchedroite variables 20251121



[suivilignevariable.ino](#)

```
#include <MeMCore.h>
#include <Arduino.h>
#include <Wire.h>
#include <SoftwareSerial.h>

// Line Finder on PORT_2
```

```
MeLineFollower lineFinder_2(PORT_2);
MeRGBLed rgbled_board(7, 2);
MeDCMotor motor_L(9);
MeDCMotor motor_R(10);

int vitesse;
int vitessesem;
int droite;
int gauche;

int buttonPressed() {
    return analogRead(A7) <= 10 ? 1 : 0;
}

void mBot_setMotorLeft(int8_t dir, int16_t speed) {
    speed = speed/100.0*255;
    motor_L.run((9) == M1 ? -(dir*speed) : (dir*speed));
}

void mBot_setMotorRight(int8_t dir, int16_t speed) {
    speed = speed/100.0*255;
    motor_R.run((10) == M1 ? -(dir*speed) : (dir*speed));
}

void setup() {
    pinMode(A7, INPUT);
    while (!buttonPressed() ) {}
    vitesse = 50;
    vitessesem = 50;
    droite = 0;
    gauche = 0;
}

void loop() {
    if (!lineFinder_2.readSensor2() && !lineFinder_2.readSensor1()) {
        rgbled_board.setColor(1, 0, 0, 0);
        rgbled_board.show();
        rgbled_board.setColor(2, 0, 0, 0);
        rgbled_board.show();
        mBot_setMotorRight(1, vitesse);
        mBot_setMotorLeft(1, vitessesem);
    } else if (!lineFinder_2.readSensor1()) {
        rgbled_board.setColor(2, 0, 0, 0);
        rgbled_board.show();
        rgbled_board.setColor(1, 255, 255, 255);
        rgbled_board.show();
        mBot_setMotorRight(1, vitesse);
        mBot_setMotorLeft(0, 0);
        gauche = 1;
        droite = 0;
    }
}
```

```
    } else if (!lineFinder_2.readSensor2()) {
      rgbled_board.setColor(1, 0, 0, 0);
      rgbled_board.show();
      rgbled_board.setColor(2, 255, 255, 255);
      rgbled_board.show();
      mBot_setMotorLeft(1, vitesse);
      mBot_setMotorRight(0, 0);
      gauche = 0;
      droite = 1;
    } else {
      if (!!lineFinder_2.readSensor2() && !!lineFinder_2.readSensor1()) {
        rgbled_board.setColor(1, 255, 255, 255);
        rgbled_board.show();
        rgbled_board.setColor(2, 255, 255, 255);
        rgbled_board.show();
        if (droite == 1) {
          mBot_setMotorRight(1, 0);
          mBot_setMotorLeft(1, vitesse);
        }
        if (gauche == 1) {
          mBot_setMotorRight(1, vitesse);
          mBot_setMotorLeft(1, 0);
        }
      }
    }
  }
}
```

Sortie d un Labyrinthe avec un mBot

[Generateur de labyrinthe](#)

Exemples



[l_algorithme_de_pledge_-_interstices_-_interstices.pdf](#)

[grain_d_usage_labyrinthe_sams_0.pdf](#)

[resolution_de_labyrinthe.pdf](#)

idées d'algorithme pour sortir d un labyrinthe

[algolaby001.txt](#)

Initialisation :

- *1 Démarrage du robot MBot.
- *2 Activation des capteurs de distance (Yeux).
- *3 Configuration des paramètres de vitesse et de détection.
- *Détection d'obstacle :
 - *4 Si la distance est supérieure à 20 cm, le robot accélère.
 - *5 Si la distance est entre 20 cm et 10 cm, le robot maintient une vitesse constante.
 - *6 Si la distance est inférieure à 10 cm mais supérieure à 5 cm, le robot ralentit.

- *7 Si la distance est inférieure à 5 cm, le robot s'arrête.
- *Orientation pour trouver la sortie :
- *8 Si le robot est arrêté à cause d'un obstacle à 5 cm, il effectue une séquence d'orientations pour trouver la sortie.
- *9 Si après un virage à droite de 90° , il n'y a pas d'obstacle proche, le robot avance.
- *10 Sinon, s'il effectue un demi-tour (180°) et ne détecte pas d'obstacle proche, le robot avance.
- *11 Sinon, après un virage à gauche de 90° , le robot avance (car il aura effectué un demi-tour).
- *Répétition du processus :
- *12 Le robot continue à avancer tout en détectant les obstacles et ajustant sa vitesse en conséquence.
- *13 En cas d'obstacle à 5 cm, il effectue les étapes d'orientation pour trouver la sortie.
- *Fin :
- *14 Arrêt du robot lorsque la sortie du labyrinthe est détectée.

algorithme-de-pledge



algolaby00.txt

il ne suffit pas de marcher en ligne droite. Il faut compter les

changements de direction.

Supposons que, comme dans les exemples précédents, tous les angles soient droits. On n'a alors que deux possibilités, tourner à droite ou à gauche selon un angle de 90° . On compte les changements de direction en augmentant d'un point lorsque l'on tourne à gauche et en diminuant d'un point lorsque l'on tourne à droite (y compris la première fois que l'on tourne à droite quand on atteint un mur). Au début, le décompte est à zéro. Les deux instructions sont alors les suivantes :

- *1 Aller tout droit jusqu'au mur, passer à l'instruction 2 ;
- *2 Longer le mur par la droite (ou par la gauche, mais toujours dans le même sens) jusqu'à ce que le décompte des changements de direction atteigne zéro, passer à l'instruction 1 ;

Il faut répéter ces actions jusqu'à ce que l'on revienne à la lumière du jour.

Algorithmes de sortie d un labyrinthe

Voici une **présentation claire des principaux algorithmes de résolution de labyrinthe pour un robot**, du plus simple au plus avancé. J'indique à chaque fois **le principe, les avantages et les limites**, avec un peu de pseudo-code quand c'est utile.

1. Algorithme de la (ou main gauche)

Principe

Le robot garde **toujours la main droite en contact avec un mur**. Tant que le labyrinthe est **simplement connexe**, il finira par trouver la sortie.

Avantages

- Très simple à implémenter
- Peu de mémoire
- Adapté aux robots simples (Arduino, capteurs IR)

Limites

- Ne fonctionne pas si le labyrinthe a des îlots (murs isolés)
- Pas forcément le chemin le plus court

Pseudo-code

```
tant que sortie non trouvée :  
  si mur à droite absent :  
    tourner à droite  
    avancer  
  sinon si devant libre :  
    avancer  
  sinon :  
    tourner à gauche
```

2. Algorithme de (marquage des chemins)

Principe

Le robot **marque les passages déjà visités** :

- 1 marque → déjà visité
- 2 marques → cul-de-sac

Il évite de repasser inutilement au même endroit.

Avantages

- Fonctionne dans tous les labyrinthes
- Garantit de trouver la sortie

Limites

- Besoin de mémoire (ou marquage physique)
- Plus complexe que la main droite

3.

Principe

Le robot explore un chemin **jusqu'au bout**, puis revient en arrière quand il est bloqué.

Avantages

- Simple conceptuellement
- Garantie de trouver la sortie

Limites

- Peut être très long
- Pas le plus court chemin

Pseudo-code simplifié

```
fonction DFS(case):  
    marquer case visitée  
    si case = sortie :  
        fin  
    pour chaque voisin libre :  
        si non visité :  
            DFS(voisin)
```

4.

Principe

Le robot explore **niveau par niveau** toutes les possibilités.

Avantages

- Trouve **le plus court chemin**
- Très fiable

Limites

- Utilise beaucoup de mémoire
- Moins adapté aux petits robots

5. * (A-star)

Principe

Algorithme intelligent utilisant :

- le coût déjà parcouru
- une estimation de la distance jusqu'à la sortie

Avantages

- Très rapide
- Chemin optimal
- Utilisé en robotique avancée

Limites

- Nécessite une carte du labyrinthe
- Plus complexe à programmer

6. Comparatif rapide

Main droite	Très faible	<input type="checkbox"/>	Très simple
Trémaux	Faible	<input type="checkbox"/>	Simple
DFS	Moyenne	<input type="checkbox"/>	Moyenne
BFS	Élevée	<input type="checkbox"/>	Moyenne
A*	Élevée	<input type="checkbox"/>	Complexe

Recommandation selon ton robot

- **Robot simple (capteurs, pas de carte)** → Main droite ou Trémaux
- **Robot avec mémoire et carte** → BFS ou A*
- **Projet scolaire** → DFS ou Trémaux

Voici l'**ajout de la gestion des angles et des virages précis** pour un robot de labyrinthe avec **capteurs IR / ultrasons**, adapté à un **robot à deux roues motrices (différentiel)**.

⚙ Principe de base

Pour tourner **proprement à 90°**, le robot ne se contente pas d'un délai (delay) : il utilise soit :

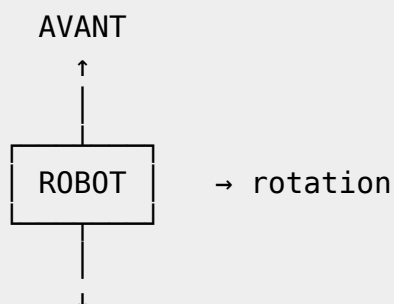
- **le temps** (solution simple)
- **les encodeurs de roues** (précis)
- **un gyroscope (IMU)** (très précis)

Je te montre les **3 niveaux**, du plus simple au plus avancé.

Schéma de rotation du robot

Virage à 90° à droite

Vue de dessus



Roue gauche : AVANCE
Roue droite : RECULE (ou arrêt)

□ NIVEAU 1 - Rotation par le TEMPS (simple)

Schéma logique

Tourner à droite :
- Moteur gauche : ON
- Moteur droit : OFF
- Temps ≈ 400 ms $\rightarrow 90^\circ$

Pseudo-code

```
void tournerDroite90() {  
    moteurGauche(AVANCE);  
    moteurDroit(ARRET);  
    delay(400); // à calibrer  
    arret();  
}
```

□ Avantages

- Très simple
- Suffisant pour projets scolaires

□ Limites

- Dépend de la batterie et du sol
-

□ NIVEAU 2 - Rotation avec ENCODEURS (précis)

Principe

Chaque roue a un encodeur \rightarrow nombre de ticks = angle.

Schéma

Angle = (ticks mesurés / ticks par tour) $\times 360^\circ$

Pseudo-code

```
void tournerDroite90() {  
    resetEncodeurs();  
    moteurGauche(AVANCE);  
    moteurDroit(RECULE);  
}
```

```
while (encodeurGauche < TICKS_90) {  
    // attendre  
}  
arret();  
}
```

□ Avantages

- Bonne précision
- Indépendant du sol

□ NIVEAU 3 - Rotation avec GYROSCOPE (IMU)

Principe

Le robot mesure directement l'angle de rotation (yaw).

Schéma

Angle cible = angle actuel \pm 90°

Pseudo-code

```
void tournerDroite90() {  
    float angleInitial = lireYaw();  
  
    moteurGauche(AVANCE);  
    moteurDroit(RECULE);  
  
    while (lireYaw() < angleInitial + 90) {  
        // rotation  
    }  
    arret();  
}
```

□ Avantages

- Très grande précision
- Utilisé en robotique avancée

□ Correction de trajectoire (ligne droite)

Schéma

Mur à droite trop proche → corriger à gauche

Mur à droite trop loin → corriger à droite

Pseudo-code

```

erreur = distanceD - distanceConsigne;

vG = vBase - Kp * erreur;
vD = vBase + Kp * erreur;

```

□ C'est un **contrôle proportionnel (P)**.

□ Schéma global mis à jour

```

Lire capteurs
  ↓
Décision (droite / avant / gauche)
  ↓
Si virage :
  → rotation 90° précise
Sinon :
  → avance + correction mur
  ↓
Répéter

```

□ Conseils pratiques

- Calibrer les **90°** une seule fois
- Utiliser **encodeurs OU gyroscope** si possible
- Toujours arrêter les moteurs après rotation
- Ajouter un petit délai de stabilisation (50 ms)

□ Résumé

Temps	□□	□
Encodeurs	□□□□	□□□
Gyroscope	□□□□□□	□□□□□

Voici un **code Arduino COMPLET** pour un **robot résolveur de labyrinthe** utilisant :

- □ **Algorithme : main droite**
- □ **Capteurs : ultrasons (HC-SR04) ou IR**
- ⚙ **Virages précis à 90° par encodeurs** (je t'indique aussi où adapter si tu n'as PAS d'encodeurs)

☐ Matériel supposé

- Arduino UNO
 - 2 moteurs DC + **pont en H L298N**
 - 2 capteurs ultrasons (avant + droit)
 - 2 encodeurs de roues
 - Robot à **2 roues motrices**
-

☐ Connexions (exemple)

Moteurs (L298N)

```
ENA → pin 5 (PWM)
IN1 → pin 6
IN2 → pin 7
ENB → pin 9 (PWM)
IN3 → pin 10
IN4 → pin 11
```

Capteurs ultrasons

```
Avant : TRIG → 2   ECHO → 3
Droit : TRIG → 4   ECHO → 8
```

Encodeurs

```
Encodeur gauche → pin 18 (INT)
Encodeur droit  → pin 19 (INT)
```

⚙️ Constantes importantes

```
#define DIST_MUR 15          // cm
#define VITESSE 150
#define TICKS_90 120        // À CALIBRER
```

▣ CODE ARDUINO COMPLET

```
// ===== MOTEURS =====
#define ENA 5
#define IN1 6
#define IN2 7
#define ENB 9
#define IN3 10
#define IN4 11

// ===== ULTRASONNS =====
#define TRIG_AV 2
#define ECHO_AV 3
#define TRIG_D 4
#define ECHO_D 8

// ===== ENCODEURS =====
volatile long ticksG = 0;
volatile long ticksD = 0;

#define DIST_MUR 15
#define VITESSE 150
#define TICKS_90 120

// ===== FONCTIONS ENCODEURS =====
void isrG() { ticksG++; }
void isrD() { ticksD++; }

// ===== SETUP =====
void setup() {
  pinMode(ENA, OUTPUT);
  pinMode(IN1, OUTPUT);
  pinMode(IN2, OUTPUT);
  pinMode(ENB, OUTPUT);
  pinMode(IN3, OUTPUT);
  pinMode(IN4, OUTPUT);

  pinMode(TRIG_AV, OUTPUT);
  pinMode(ECHO_AV, INPUT);
  pinMode(TRIG_D, OUTPUT);
  pinMode(ECHO_D, INPUT);

  attachInterrupt(digitalPinToInterrupt(18), isrG, RISING);
  attachInterrupt(digitalPinToInterrupt(19), isrD, RISING);
}

// ===== ULTRASON =====
long distanceCM(int trig, int echo) {
  digitalWrite(trig, LOW);
  delayMicroseconds(2);
```

```
digitalWrite(trig, HIGH);
delayMicroseconds(10);
digitalWrite(trig, LOW);

long duree = pulseIn(echo, HIGH, 20000);
return duree * 0.034 / 2;
}

// ===== MOTEURS =====
void avance(int v) {
  digitalWrite(IN1, HIGH);
  digitalWrite(IN2, LOW);
  digitalWrite(IN3, HIGH);
  digitalWrite(IN4, LOW);
  analogWrite(ENA, v);
  analogWrite(ENB, v);
}

void recule(int v) {
  digitalWrite(IN1, LOW);
  digitalWrite(IN2, HIGH);
  digitalWrite(IN3, LOW);
  digitalWrite(IN4, HIGH);
  analogWrite(ENA, v);
  analogWrite(ENB, v);
}

void stopMot() {
  analogWrite(ENA, 0);
  analogWrite(ENB, 0);
}

// ===== ROTATION PRECISE =====
void tournerDroite90() {
  ticksG = 0;
  ticksD = 0;

  digitalWrite(IN1, HIGH);
  digitalWrite(IN2, LOW);
  digitalWrite(IN3, LOW);
  digitalWrite(IN4, HIGH);

  analogWrite(ENA, VITESSE);
  analogWrite(ENB, VITESSE);

  while (ticksG < TICKS_90) {}

  stopMot();
  delay(50);
}
```

```
void tournerGauche90() {
  ticksG = 0;
  ticksD = 0;

  digitalWrite(IN1, LOW);
  digitalWrite(IN2, HIGH);
  digitalWrite(IN3, HIGH);
  digitalWrite(IN4, LOW);

  analogWrite(ENA, VITESSE);
  analogWrite(ENB, VITESSE);

  while (ticksD < TICKS_90) {}

  stopMot();
  delay(50);
}

// ===== BOUCLE PRINCIPALE =====
void loop() {
  long dAvant = distanceCM(TRIG_AV, ECHO_AV);
  long dDroit = distanceCM(TRIG_D, ECHO_D);

  if (dDroit > DIST_MUR) {
    tournerDroite90();
    avance(VITESSE);
  }
  else if (dAvant > DIST_MUR) {
    avance(VITESSE);
  }
  else {
    tournerGauche90();
  }

  delay(20);
}
```

□ SI TU N'AS PAS D'ENCODEURS

Remplace les fonctions `tournerDroite90()` et `tournerGauche90()` par :

```
delay(400); // à calibrer
```

▢ Calibration indispensable

1. Tester un virage à 90°
 2. Ajuster TICKS_90
 3. Ajuster DIST_MUR (12-20 cm)
 4. Ajuster VITESSE
-

▢ Résultat

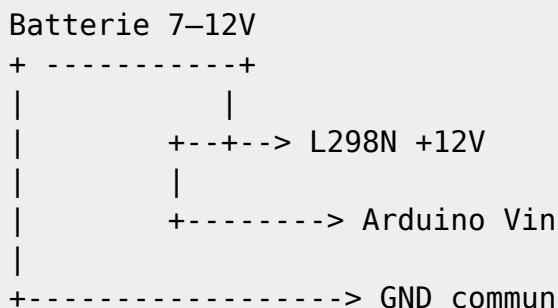
▢ Le robot :

- suit le mur droit
 - prend des virages précis
 - sort du labyrinthe automatiquement
-

Parfait ▢ Voici un **schéma électrique détaillé (texte + explications claires)** pour ton **robot résolveur de labyrinthe Arduino** avec :

- Arduino UNO
 - Pont en H **L298N**
 - 2 moteurs DC
 - 2 capteurs ultrasons **HC-SR04**
 - 2 encodeurs de roues
 - Alimentation batterie
-

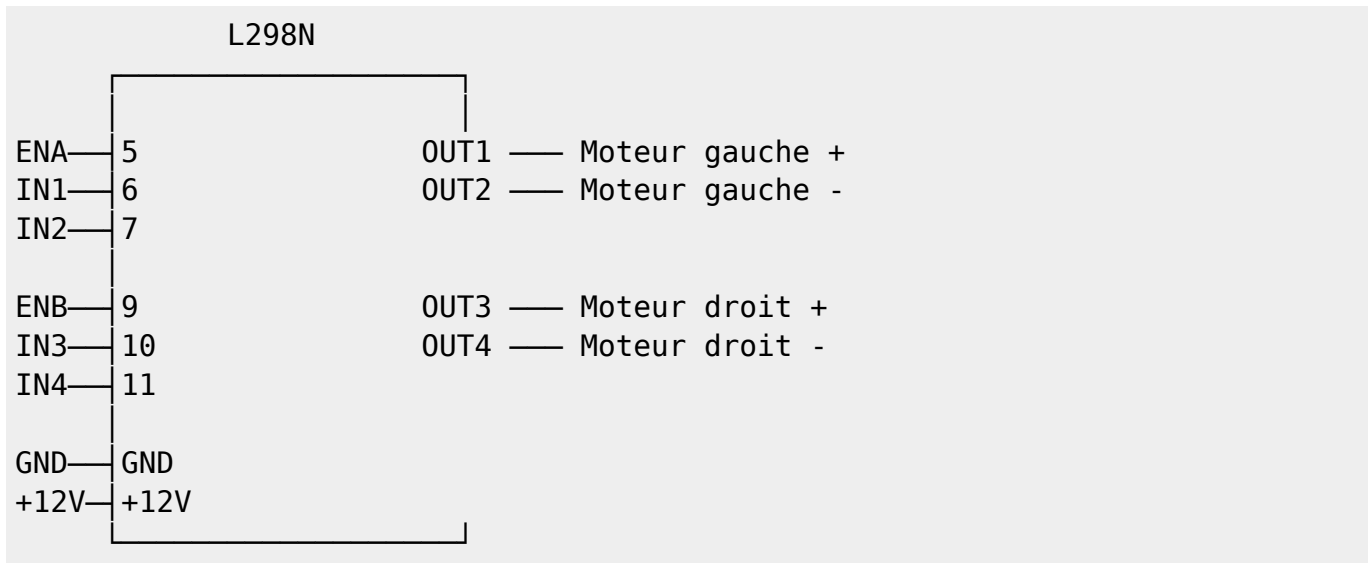
▢ 1. Alimentation (TRÈS IMPORTANT)



⚠ **Toutes les masses (GND) DOIVENT être communes**

⚙️ 2. Pont en H L298N (moteurs)

Schéma logique

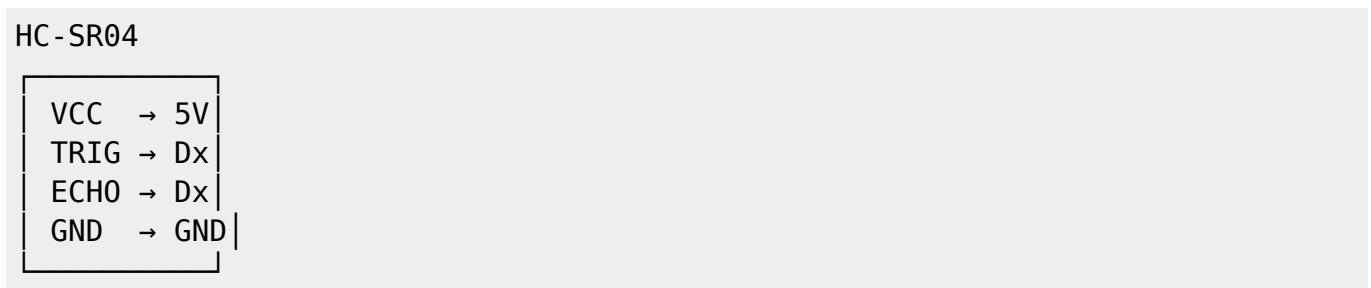


Connexions Arduino → L298N

5 (PWM)	ENA
6	IN1
7	IN2
9 (PWM)	ENB
10	IN3
11	IN4
GND	GND

□ 3. Capteurs ultrasons HC-SR04

Schéma capteur



Connexions

Capteur AVANT

VCC	5V
TRIG	D2

ECHO D3
GND GND

Capteur DROIT

VCC 5V
TRIG D4
ECHO D8
GND GND

4. Encodeurs de roues

Schéma simplifié

Encodeur

VCC → 5V
GND → GND
OUT → INT

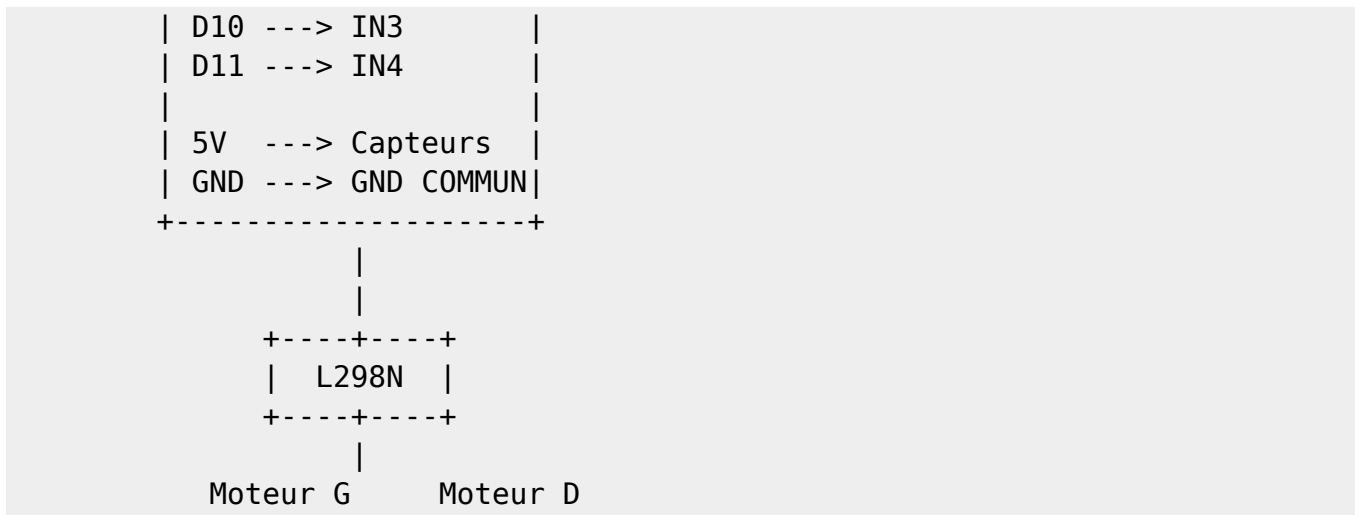
Connexions

Gauche OUT D18 (INT)
Droit OUT D19 (INT)
VCC 5V
GND GND

⚠ D18 et D19 = **Arduino MEGA** ☐ Si tu as **UNO**, utilise D2 et D3 (changer le code).

5. Schéma global (vue d'ensemble)

```
+-----+
|           Arduino UNO           |
| D2 <--- TRIG AV                  |
| D3 <--- ECHO AV                  |
| D4 <--- TRIG D                   |
| D8 <--- ECHO D                   |
|                                   |
| D5 ---> ENA L298N                |
| D6 ---> IN1                      |
| D7 ---> IN2                      |
| D9 ---> ENB                      |
+-----+
```



⚠ Points critiques à respecter

- ✓ Masse commune partout
- ✓ Ne pas alimenter moteurs depuis le 5V Arduino
- ✓ Mettre le jumper **ENA/ENB** (ou PWM Arduino)
- ✓ Batterie assez puissante (≥ 1500 mAh)

□ Pour un rendu PRO (optionnel)

- Interrupteur général sur la batterie
- Condensateurs 100 nF sur moteurs
- Régulateur 5V externe (LM2596)

□ Résumé

Ce schéma permet :

- contrôle précis des moteurs
- lecture fiable des capteurs
- virages à 90° propres
- robot stable et robuste

la **version texte simulée des blocs mBlock**

□ Programme principal - Capture simulée

```
+-----+
| [quand Arduino démarre] |
|   +-----+ |
|   | [répéter indéfiniment] | | | |
|   |   +-----+ | |
|   |   | [mettre distance_avant à (ultrason D2/D3)] | |
|   |   | [mettre distance_droite à (ultrason D4/D8)] | |
|   |   | [si (distance_droite > SEUIL)] | |
|   |   |   +-----+ | |
|   |   |   | [tourner_droite_90] | |
|   |   |   | [avancer] | |
|   |   |   +-----+ | |
|   |   | [sinon] | |
|   |   |   +-----+ | |
|   |   |   | [si (distance_avant > SEUIL)] | |
|   |   |   | [avancer] | |
|   |   |   | [sinon] | |
|   |   |   | [tourner_gauche_90] | |
|   |   |   +-----+ | |
|   |   | [attendre 0.02 s] | |
|   |   +-----+ | |
|   +-----+ |
+-----+
```

□ Correspondance logique

1. Priorité à **la droite**
2. Sinon, **tout droit**
3. Sinon, **tourner à gauche**
4. Boucle infinie, avec un petit délai pour stabilité

Pour ton robot suiveur de mur et résolveur de labyrinthe, la **variable SEUIL** représente la **distance minimale (en cm) à laquelle le robot considère qu'il y a un mur**. Elle dépend de :

- La portée de tes capteurs (IR ou ultrasons HC-SR04)
- La largeur du robot
- La vitesse et précision du robot

□ Valeurs typiques

HC-SR04 (ultrasons) 12 - 20 15 cm est un bon point de départ

Capteurs IR 5 - 12 IR détecte de plus près, car moins précis à longue distance

□ Comment choisir la valeur exacte

1. Commence par **15 cm** si tu utilises des ultrasons.
2. Teste le robot dans ton labyrinthe :
 - Si le robot percute les murs → augmenter le SEUIL
 - Si le robot s'éloigne trop du mur → diminuer le SEUIL
3. Ajuste petit à petit par **pas de 1 ou 2 cm** jusqu'à obtenir un suivi stable du mur.

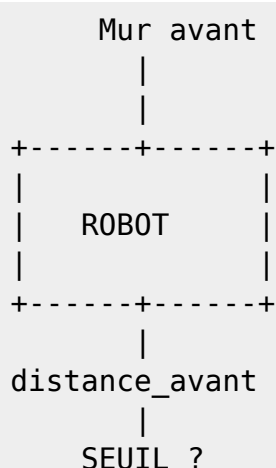
□ Exemple pour mBlock

SEUIL = 15

- `distance_avant > SEUIL` → voie libre devant
- `distance_droite > SEUIL` → mur droit libre

Voici un **mini guide visuel explicatif** pour comprendre comment le robot utilise la variable **SEUIL** pour suivre les murs et décider de ses mouvements dans le labyrinthe.

□ Schéma explicatif : SEUIL et décisions



1 □ Lecture des distances

- `distance_avant` → mesure devant le robot
- `distance_droite` → mesure sur le côté droit

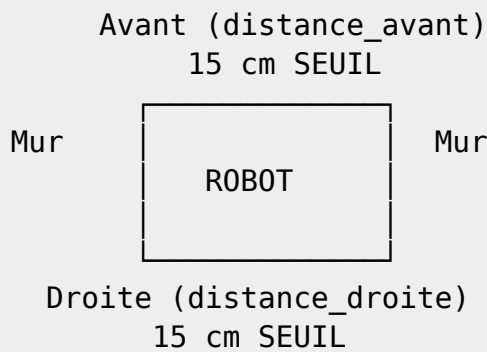
2 Comparaison avec SEUIL

Droite Mur proche Mur libre Tourner à droite si libre
Avant Mur proche Voie libre Avancer si libre

3 Exemple de décision

Si $distance_droite > SEUIL$ → tourner à droite puis avancer
Sinon si $distance_avant > SEUIL$ → avancer
Sinon → tourner à gauche

4 Visualisation de l'espace autour du robot



- Si **droite** > **SEUIL** → espace libre → priorité à droite
- Si **avant** > **SEUIL** → espace libre devant → avancer
- Sinon → mur devant et droite bloquée → tourner à gauche

Résumé

- **SEUIL = distance critique** pour détecter un mur
- **Plus le robot est rapide**, plus SEUIL doit être grand
- Ce système simple permet au robot de **sortir automatiquement du labyrinthe** avec l'algorithme "main droite"

From: <https://www.magenealogie.chanterie37.fr/www/fablab37110/> - Castel'Lab le Fablab MJC de Château-Renault

Permanent link: <https://www.magenealogie.chanterie37.fr/www/fablab37110/doku.php?id=start:arduino:cours:vittascience&rev=1765667779>

Last update: 2025/12/14 00:16

