

Arduino Attiny

[Programmeur Attiny](#)

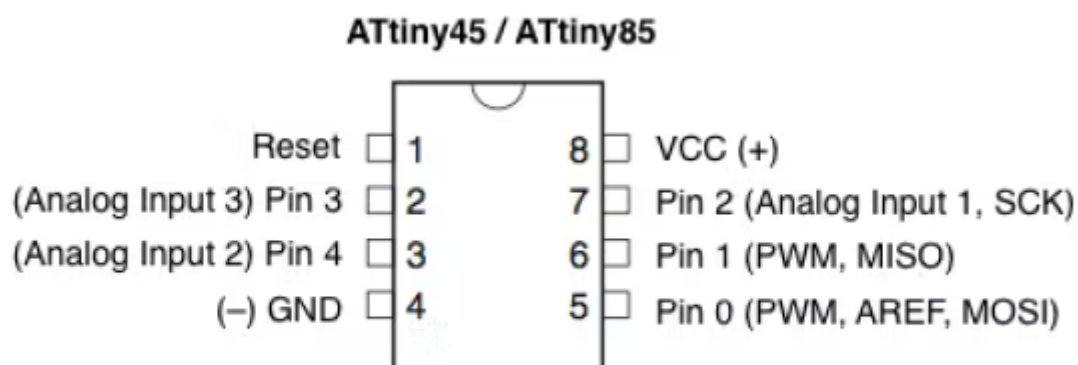
[Interruption sur Attiny](#)

[Shield programmeur attiny](#)

[Programmer un ATTiny 85 avec Arduino](#)

[Découverte pas à pas de l'ATTiny85](#)

PRÉPARATIFS pour programmer un ATTiny85 avec un arduino Nano



Configuration des broches ATTiny85

Dans l'IDE :

[Prendre l' IDE version 1.6.13](#)

menu "Outils", "Type de carte ...", sélectionner "Arduino Nano". Vérification dans menu "Outils", "Type de carte Arduino Nano" doit apparaître. Vous êtes prêt pour téléverser dans un Arduino NANO.

Brancher un Arduino NANO

PROGRAMMATION DU NANO Pas de condo entre Reset et Gnd pour charger l'Arduino ISP dans la carte arduino NANO qui sert de programmeur, Connecter le NANO au PC (USB). Charger "ArduinoISP" du dossier Exemples ou : ArduinoISP_Fr.ino (clic droit puis enregistrer sous) Réglages IDE :

- Type de Carte : "Arduino Nano"
- Programmeur : "ArduinoISP" (ne pas confondre avec "Arduino as ISP" qui sera utilisé pour la programmation ATTiny)

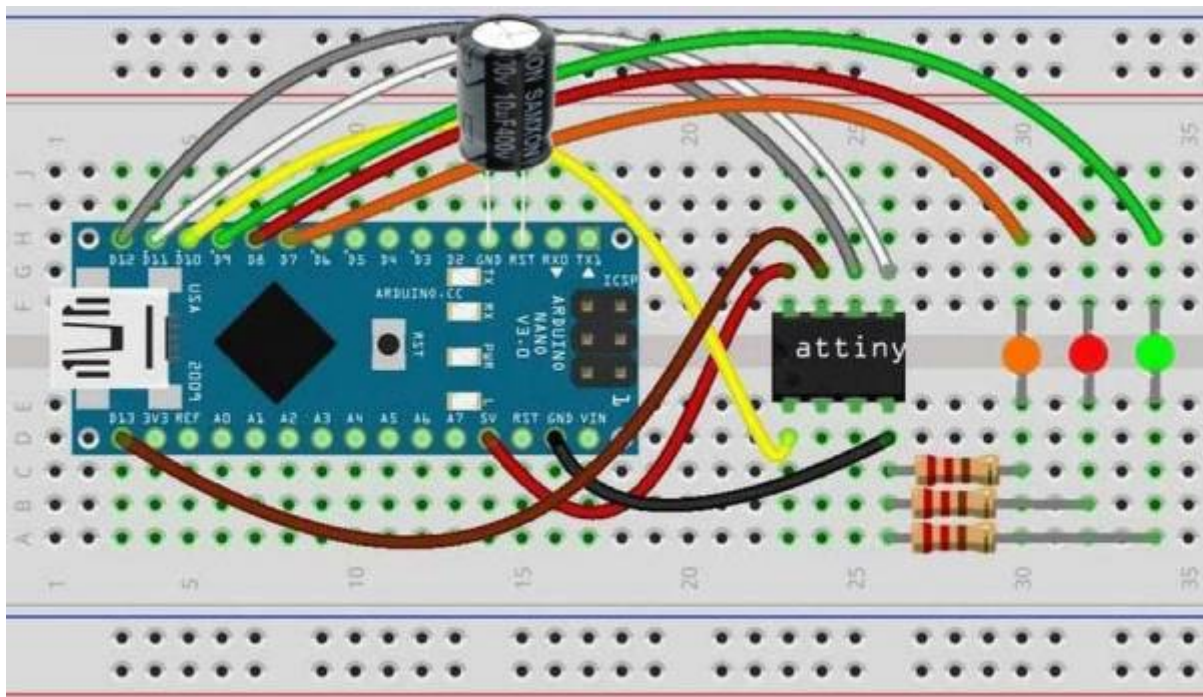
Téléverser dans l'Arduino Nano. Débrancher tout.

ATTENTION !... Maintenant placer le condensateur de 10 μ F sur le NANO (le + sur la broche RST et le - sur GND). Maintenant le NANO est prêt pour programmer des ATTiny.

Câblage sur une breakboard pour tester et programmer un ATTiny.



les LEDS ne sont pas forcément utiles ...



Pour la suite commencer par vérifier la présence des cores ATTiny. menu "Outils", "Type de carte Arduino Nano" Dans le menu qui s'ouvre, vérifier la présence ATTiny en parcourant avec les flèches haut et bas.

Si rien, Il faut installer un core ATTiny. "[ATTinyCore de Spence Konde](#)".

Si et Seulement Si votre IDE n'est pas préparé à la programmation des ATTiny Installation d'un core ATTiny. Dans GOOGLE frappez "[spence konde attiny core](#)". Cliquez sur installation et suivre les instructions (en anglais). Revérifiez, vous devriez noter la présence des cores ATTiny.

PROGRAMMATION ATTINY

Connecter votre programmeur NANO par câble USB. Utiliser l'IDE Arduino pour charger un programme dans un ATTiny : Charger ou écrire le programme à téléverser dans l'ATTiny.

Réglages IDE

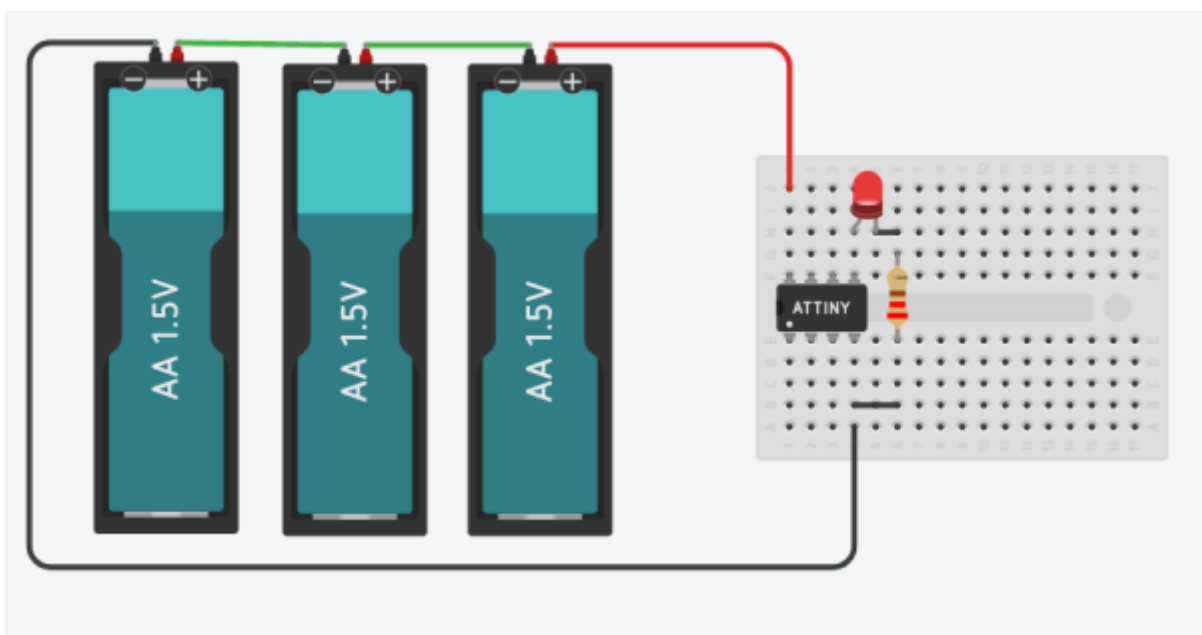
- Type de Carte : Choisissez la puce à programmer "ATTiny 45/ 85 (optiboot)".
- Clock source : " 8 Mhz interne"
- Programmeur : "Arduino as ISP" (ne pas confondre avec "ArduinoISP" qui a été utilisé précédemment)
- Verifier le port

Téléverser dans l'ATTiny.

[test_ATTiny85_LED_0_100.ino](#)

```
void setup() {  
  // initialize digital ATTiny 85 Pin 0 Broche 5.  
  // Reset 1--^--8 Vcc (+)  
  // Pin 3 2-----7 Pin 2  
  // Pin 4 3-----6 Pin 1  
  // GND(-) 4-----5 Pin 0  
  
  pinMode(0, OUTPUT);  
}  
  
// the loop function runs over and over again forever  
void loop() {  
  digitalWrite(0, HIGH); // turn the LED on (HIGH is the voltage  
  level)  
  delay(100);           // wait  
  digitalWrite(0, LOW); // turn the LED off by making the voltage  
  LOW  
  delay(100);           // wait  
}
```

Si ne fonctionne pas , Cliquez sur "Graver la sequence d'initialisation" et refaire : Téléverser dans l'ATTiny.



Last
update:
2023/01/27 16:08 start:arduino:attiny <https://www.magenealogie.chanterie37.fr/www/fablab37110/doku.php?id=start:arduino:attiny&rev=1671045310>

C'est tout. Vous pouvez utiliser l'ATTiny programmé.

From:
<https://www.magenealogie.chanterie37.fr/www/fablab37110/> - **Castel'Lab le Fablab MJC de Château-Renault**

Permanent link:
<https://www.magenealogie.chanterie37.fr/www/fablab37110/doku.php?id=start:arduino:attiny&rev=1671045310>

Last update: **2023/01/27 16:08**

