

Tp ESP32 Tasmota MQTT Node red

[presentation_iot_v03.pdf](#)

[Diffusion Plan reseaux Castellab Tasmota MQTT node red](#)

[Plan reel reseaux Castellab Tasmota MQTT node red avec MDP](#)

[Installation RaspberryOS Lite 32bits](#)

[arrossage_automatique](#)

[Récuperer l'@IP de l'ESP32 via Node-red](#)

[Tasmota LCD](#)

[Heure de l'esp32 dans Node-red](#)

[Date et heure du Raspberry dans Node red](#)

[Installer un serveur MQTT sur un RaspberryPI](#)

[Acceder à votre raspberry depuis internet](#)

[Changer l'image du fond d'ecran du Dashboard de Node-red](#)

[Stockage des données contextuelles dans le système de fichiers](#)

[Notifications sur telephone via l'application ntfy \(open source \)](#)

[Idées pour compteurs avec node red](#)

[Em/Rec 433Mhz](#)

[Installation et utilisation dashboard2](#)

[Installation python dans node-red](#)

[Creation de noeuds qui additionnent des valeurs et ensuite raz](#)

[Dashboard2 : Doc EN](#)

[Changement de mot de passe Node red](#)

[Programmation Chauffage avec le noeud "Ramp-Thermostat"](#)

[Programmation Chauffage avec le noeud "Thermostat-Dynamique"](#)

Materiels utilisés

- 1 ESP32 avec son cordon
- 1 PC Fixe ou portable
- 1 Led
- 1 Bredboard
- Des cables Dupont
- 1 Bouton poussoir ou interrupteur
- 1 DHT11
- 1 serveur MQTT fonctionnel - Serveur MQTT de test ==> fablab37110.ddns.net:1883

OrangePi

[installer un serveur Node-Red sur un Raspberry](#)



ATTENTION inserer dans le champ MQTT de tasmota et node-red : **fablab37110.ddns.net** ou **86.196.177.176** et ensuite dans le champ "port" mettre **1883** ne pas mettre http://.... ATTENTION I@IP PEUT CHANGER ... Preferez le nom de domaine



Le mot de passe (nodered) est.... : Demander à GL

- Plusieurs serveurs Node Red fonctionnel

Nouveau serveur de test NodeRed pour les années 2023-2024-2025-2026-.... : (@IP externe :82.121.82.186)



Le serveur Node Red ci-dessous doit etre **utilisé comme un serveur de TEST et non pas comme un serveur qui peut servir à long terme ...**



Alerte : MISE A JOUR EN COURS.... UTILISER LE SERVEUR NODE-RED castellab.ddnsfree.com et réactiver vos flux

- fablab37110.ddns.net:1881 Pour Xavier
- fablab37110.ddns.net:1884 Pour
- fablab37110.ddns.net:1885 Pour Sebastien
- fablab37110.ddns.net:1886 Pour Philippe
- fablab37110.ddns.net:1887 Pour Fernand
- fablab37110.ddns.net:1888 Pour Patrick
- fablab37110.ddns.net:1889 Pour Jean-Luc
- fablab37110.ddns.net:1891 Pour Jean-Luc Test
- fablab37110.ddns.net:1892 Pour Thierry (cours - demo)
- fablab37110.ddns.net:1893 Pour
- fablab37110.ddns.net:1894 Pour

Ancien serveurs NodeRed utilisé en 2022/2023 (faite une copie sur les nouveaux serveurs 2023/2024 et prévoir la réinstallation des noeuds supplémentaires utilisés...)



SERVEUR NODE-RED de secours à utiliser pour l'instant **pour le démarrer si besoin**

- castellab.ddnsfree.com:1881 Pour Xavier
- castellab.ddnsfree.com:1882 Pour Serge
- castellab.ddnsfree.com:1884 Pour
- castellab.ddnsfree.com:1885 Pour Sébastien
- castellab.ddnsfree.com:1886 Pour Philippe
- castellab.ddnsfree.com:1887 Pour Fernand
- castellab.ddnsfree.com:1888 Pour Patrick
- castellab.ddnsfree.com:1889 Pour Jean-Luc
- castellab.ddnsfree.com:1890 Pour
- castellab.ddnsfree.com:1891 Pour Jean-Luc
- castellab.ddnsfree.com:1892 Pour Thierry backup
- castellab.ddnsfree.com:1893 Pour
- castellab.ddnsfree.com:1894 Pour
- castellab.ddnsfree.com:1895 Pour Gerard Test
- Si mot de passe demandé ⇒ le meme mdp que pc fablab et utilisateur = "admin"



Il est **Primordial** d'utiliser un serveur node-red par utilisateur et un seul ...



Il est **IMPERATIF** de sauvegarder sa configuration Node-red dans un fichier sur son PC au cas ou ...

Sauvegarde configuration Node-red

[sauvegarde configuration Node-red](#)

Supprimer un Flow dans node-red

[Supprimer un flow dans node red](#)

Schema de raccordement



- Configurer le wifi , Indiquer le SSID et le mot de passe de votre box



Si vous etes au FABLAB et si nous n'avez pas de connexion wifi (castellab), taper dans la console : **Backlog SSID1 Livebox-5200; Password1 MPDCASTELLAB; SSID2 SSIDVOTREBOX; Password2 MDPWIFIVOTREBOX;**

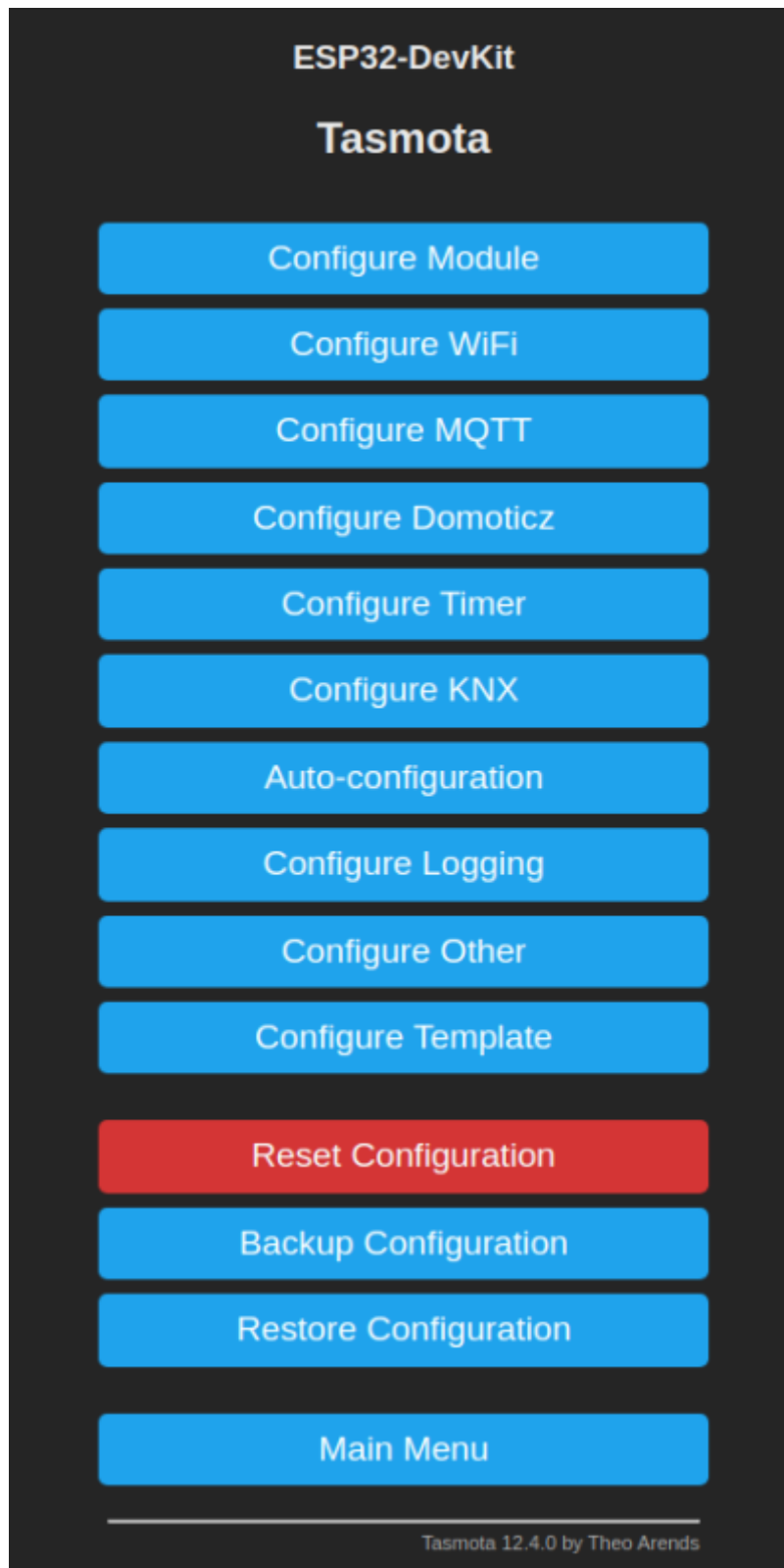
- Connecter vous via le navigateur web **Chrome ou Chromium**, à l'adresse @192.168.xxx.xxx de votre tasmota

(si vous ne connaissez pas @IP de votre tasmota : Vous pouvez utiliser l' [interface de votre box](#) ou le logiciel [nmap](#))

- Une fenetre comme ci-dessous s'ouvrira



- Menu Configuration



- Configurer le serveur MQTT , Exemple : “fablab37110.ddns.net” le port par defaut est 1883



- configurer les modules :



1. - GPIO39 ==> bouton ==> index 1 (ceci est un exemple on peut configurer d'autres GPIO correspondant à votre ESP32)
2. - GPIO21 ==> relais ==> index 1 (ceci est un exemple on peut configurer d'autres GPIO correspondant à votre ESP32)

- **Ouvrir la console de tasmota** (revenir au premier ecran) est entrer les commandes :

1. **SetOption146 1** + Entrée(validation de l'envoi de la temperature de l'ESP32) et
2. **teleperiod 5** + Entrée (definit la periode d'envoi des informations vers MQTT ici tous les 10 s),
3. **SetOption65 1** pour eviter de reinitialiser la configuration sur default d'alimentation,
4. **SetOption1 1** pour default reset intempestif sur appui bouton.

ON/OFF du bouton (à sauvegarder dans un fichier texte provisoire) Le code 6B2128 depend de l'ESP32, il est différent à chaque ESP32 , reprend une partie de l'adresse MAC de l'ESP32

- Et copier le topic “**tele/tasmota_6B2128/SENSOR**” pour recuperer la temperature de l'ESP32 Idem le sauvegarder



NOTER les 6 derniers caracteres de l'adresse MAC de votre ESP32 pour le retrouvez plus facilement dans votre configuration et **coller une etiquette sur votre ESP32 avec cette @MAC**

```
16:46:36.908 MOT: tele/tasmota_6B2128/SENSOR = {"Time": "2023-04-06T16:46:36", "ESP32": {"Temperature": 37.0, "TempUnit": "C"}, "Uptime": "0T01:18:46", "UptimeSec": 4726, "Heap": 159, "Free": 159}
16:46:40.966 MOT: tele/tasmota_6B2128/STATE = {"Time": "2023-04-06T16:46:40", "Uptime": "0T01:18:46", "UptimeSec": 4726, "Heap": 159, "Free": 159}
16:46:40.966 MOT: tele/tasmota_6B2128/SENSOR = {"Time": "2023-04-06T16:46:40", "ESP32": {"Temperature": 37.0, "TempUnit": "C"}, "Uptime": "0T01:18:46", "UptimeSec": 4726, "Heap": 159, "Free": 159}
16:46:50.955 MOT: tele/tasmota_6B2128/STATE = {"Time": "2023-04-06T16:46:50", "Uptime": "0T01:18:56", "UptimeSec": 4736, "Heap": 159, "Free": 159}
16:46:50.955 MOT: tele/tasmota_6B2128/SENSOR = {"Time": "2023-04-06T16:46:50", "ESP32": {"Temperature": 37.0, "TempUnit": "C"}, "Uptime": "0T01:18:56", "UptimeSec": 4736, "Heap": 159, "Free": 159}
16:47:00.949 MOT: tele/tasmota_6B2128/STATE = {"Time": "2023-04-06T16:47:00", "Uptime": "0T01:19:06", "UptimeSec": 4746, "Heap": 159, "Free": 159}
16:47:00.949 MOT: tele/tasmota_6B2128/SENSOR = {"Time": "2023-04-06T16:47:00", "ESP32": {"Temperature": 37.0, "TempUnit": "C"}, "Uptime": "0T01:19:06", "UptimeSec": 4746, "Heap": 159, "Free": 159}
16:47:10.953 MOT: tele/tasmota_6B2128/STATE = {"Time": "2023-04-06T16:47:10", "Uptime": "0T01:19:16", "UptimeSec": 4756, "Heap": 159, "Free": 159}
16:47:10.953 MOT: tele/tasmota_6B2128/SENSOR = {"Time": "2023-04-06T16:47:10", "ESP32": {"Temperature": 37.0, "TempUnit": "C"}, "Uptime": "0T01:19:16", "UptimeSec": 4756, "Heap": 159, "Free": 159}
16:47:20.966 MOT: tele/tasmota_6B2128/STATE = {"Time": "2023-04-06T16:47:20", "Uptime": "0T01:19:26", "UptimeSec": 4766, "Heap": 159, "Free": 159}
16:47:20.966 MOT: tele/tasmota_6B2128/SENSOR = {"Time": "2023-04-06T16:47:20", "ESP32": {"Temperature": 37.0, "TempUnit": "C"}, "Uptime": "0T01:19:26", "UptimeSec": 4766, "Heap": 159, "Free": 159}
16:47:28.963 MOT: tele/tasmota_6B2128/STATE = {"Time": "2023-04-06T16:47:28", "Uptime": "0T01:19:36", "UptimeSec": 4776, "Heap": 159, "Free": 159}
16:47:28.963 MOT: tele/tasmota_6B2128/SENSOR = {"Time": "2023-04-06T16:47:28", "ESP32": {"Temperature": 37.0, "TempUnit": "C"}, "Uptime": "0T01:19:36", "UptimeSec": 4776, "Heap": 159, "Free": 159}
16:47:38.945 MOT: tele/tasmota_6B2128/STATE = {"Time": "2023-04-06T16:47:38", "Uptime": "0T01:19:46", "UptimeSec": 4786, "Heap": 159, "Free": 159}
16:47:38.945 MOT: tele/tasmota_6B2128/SENSOR = {"Time": "2023-04-06T16:47:38", "ESP32": {"Temperature": 37.0, "TempUnit": "C"}, "Uptime": "0T01:19:46", "UptimeSec": 4786, "Heap": 159, "Free": 159}
16:47:40.947 MOT: tele/tasmota_6B2128/STATE = {"Time": "2023-04-06T16:47:40", "Uptime": "0T01:19:56", "UptimeSec": 4796, "Heap": 159, "Free": 159}
16:47:40.947 MOT: tele/tasmota_6B2128/SENSOR = {"Time": "2023-04-06T16:47:40", "ESP32": {"Temperature": 37.0, "TempUnit": "C"}, "Uptime": "0T01:19:56", "UptimeSec": 4796, "Heap": 159, "Free": 159}
16:47:50.943 MOT: tele/tasmota_6B2128/STATE = {"Time": "2023-04-06T16:47:50", "Uptime": "0T01:20:06", "UptimeSec": 4806, "Heap": 159, "Free": 159}
16:47:50.943 MOT: tele/tasmota_6B2128/SENSOR = {"Time": "2023-04-06T16:47:50", "ESP32": {"Temperature": 37.0, "TempUnit": "C"}, "Uptime": "0T01:20:06", "UptimeSec": 4806, "Heap": 159, "Free": 159}
16:48:00.974 MOT: tele/tasmota_6B2128/STATE = {"Time": "2023-04-06T16:48:00", "Uptime": "0T01:20:16", "UptimeSec": 4816, "Heap": 158, "Free": 158}
16:48:00.974 MOT: tele/tasmota_6B2128/SENSOR = {"Time": "2023-04-06T16:48:00", "ESP32": {"Temperature": 38.3, "TempUnit": "C"}, "Uptime": "0T01:20:16", "UptimeSec": 4816, "Heap": 158, "Free": 158}
16:48:10.962 MOT: tele/tasmota_6B2128/STATE = {"Time": "2023-04-06T16:48:10", "Uptime": "0T01:20:26", "UptimeSec": 4826, "Heap": 158, "Free": 158}
16:48:10.962 MOT: tele/tasmota_6B2128/SENSOR = {"Time": "2023-04-06T16:48:10", "ESP32": {"Temperature": 37.0, "TempUnit": "C"}, "Uptime": "0T01:20:26", "UptimeSec": 4826, "Heap": 158, "Free": 158}
16:48:10.976 MOT: tele/tasmota_6B2128/STATE = {"Time": "2023-04-06T16:48:10", "Uptime": "0T01:20:36", "UptimeSec": 4836, "Heap": 158, "Free": 158}
16:48:10.976 MOT: tele/tasmota_6B2128/SENSOR = {"Time": "2023-04-06T16:48:10", "ESP32": {"Temperature": 37.0, "TempUnit": "C"}, "Uptime": "0T01:20:36", "UptimeSec": 4836, "Heap": 158, "Free": 158}
```

- Vous pouvez copier d'autres topic pour les inserer dans Node red si besoin

- Vous connecter au serveur Node red (Au serveur qui vous est destiné pour les tests : fablab37110.ddns.net:18XX)

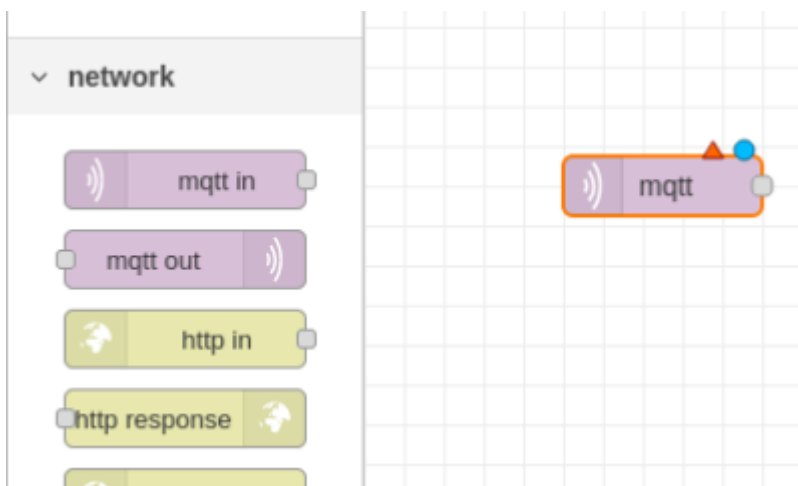


Attention si vous vous connecter à plusieurs sur le meme serveur Node red , vous allez vous melanger les flux et cela risque de creer des soucis , donc prenez chacun un Node red voir avec Thierry ou Gerard... (Voir le debut du tuto pour les @IP des serveurs node-red)

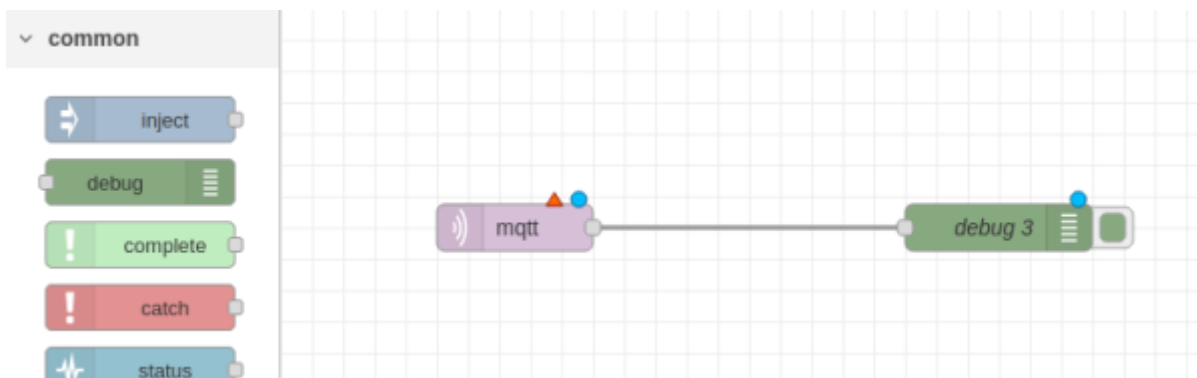
- allez ouvrir une page web comme celle-ci :



- Vous inserez un noeud en le faisant glisser sur la partie centrale. le premier noeud est MQTT IN dans la colonne de gauche section "Network"



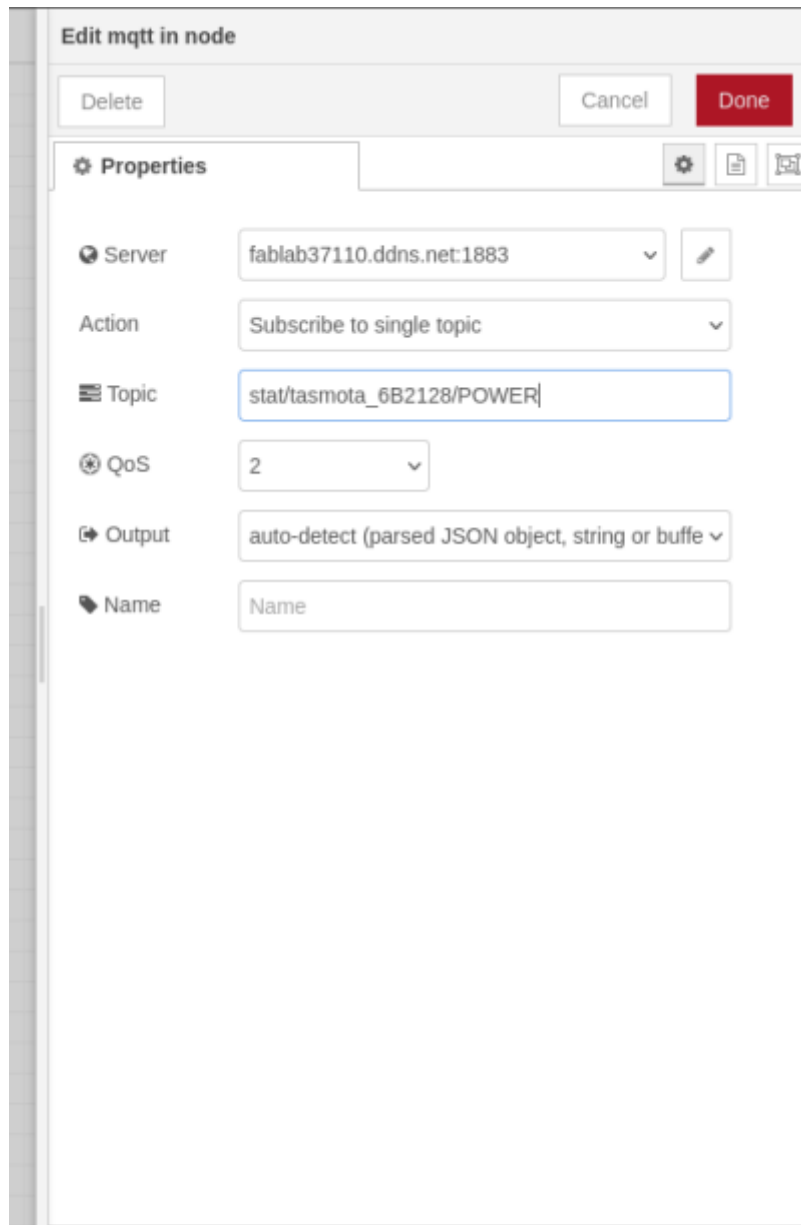
- Inserez le noeud "Debug" section "Common" pour visualiser les informations venant de votre ESP32 via MQTT



- Il vous faut paramétrer le noeud MQTT IN avec l'adresse du serveur MQTT utilisé par votre Tasmota de l'ESP32 et le topic (sujet) que vous voulez utiliser

- serveur MQTT => "fablab37110.ddns.net port par default 1883 (Le crayon pour changer @MQTT)
- Topic à inserer pour le bouton "stat/tasmota_6B2128/POWER"

Cliquer sur le bouton "Update" et ensuite bouton "Done" et ensuite le bouton "Deploy" pour valider (en haut à droite)



Cliquez sur le petit crayon pour avoir cette fenetre et inserer uniquement l'URL de MQTT , le port etant par default 1883



Si les ronds bleu on disparu et aucun triangle orange , c'est qu'il n'y pas d'erreurs et si vous avez l'info " Connected " en dessous du noeud MQTT IN , indique que Node red à bien trouver le serveur MQTT

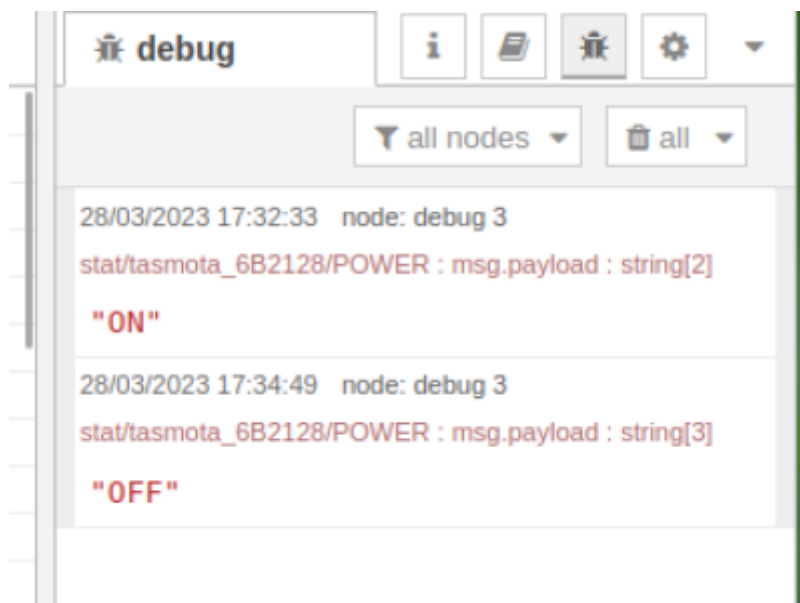


Si vous voulez utiliser un autre topic par exemple la temperature , il faut utiliser un autre noeud MQTT IN

Si vous appuyer 1 fois sur le bouton (dans la fenetre Tasmota "Toggle") , vous devez voir l'information "ON" dans la fenetre node-red "Debug"



Si vous appuyer 1 autre fois sur le bouton , vous devez voir l'information "OFF" dans la fenetre "Debug"



Visualiser la Led de IESP32 sur Node Red

- 1-Inserer 2 nodes supplementaires :

node-red-dashboard , il permet d'avoir un tableau de bord pour visualiser et piloter notre ESP32

et **node-red-contrib-ui-led** , permet d'afficher la valeur de la LED Eteinte = vert, Allumée = Rouge

- 2- Configurer le node de la Led pour l'affichage
- 3- Configurer le node MQTT out et un node switch pour piloter la LED via Node Red

-
- 1- Inserer les nodes supplementaires (Cliquez sur le menu en haut à droite à coté de l'icone "Deploy")



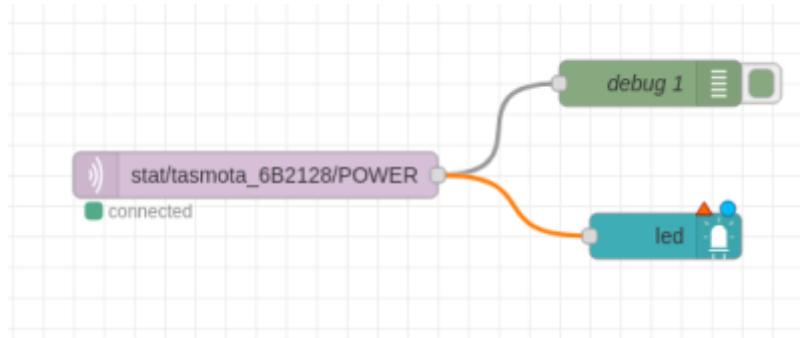
- 2- Cliquez sur **“Manage Palette”** et ensuite l'onglet **“Install”** taper dans la zone de recherche **“dashboard”** et cliquez sur **“install”** à la ligne **“node-red-dashboard”** ”



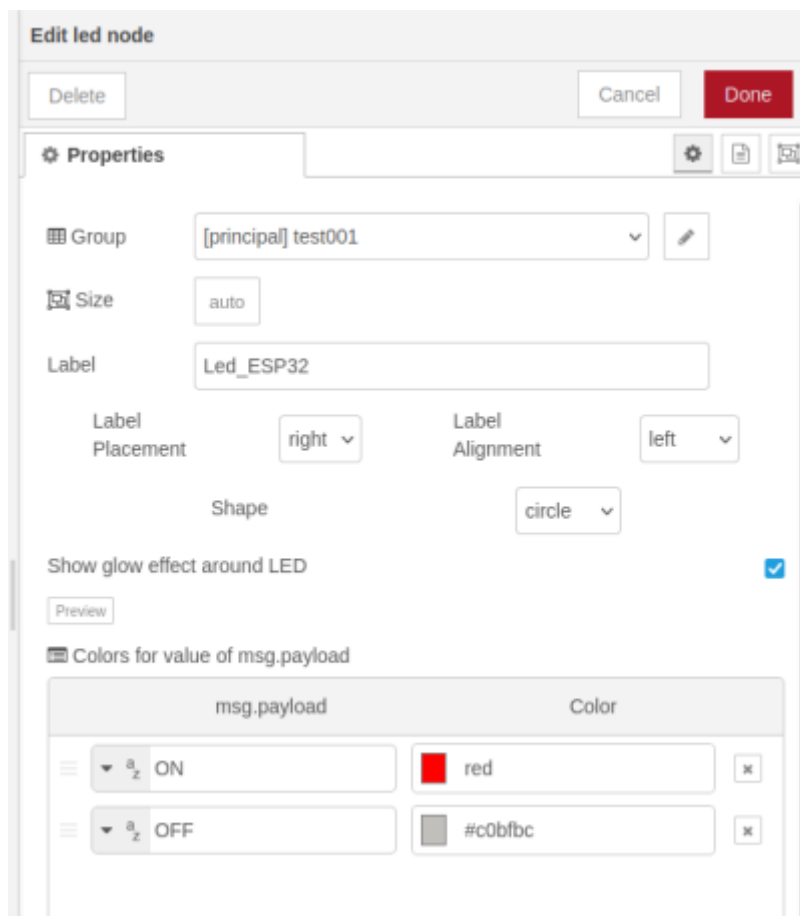
- 3- Faire la même chose avec le node **“ node-red-contrib-ui-led ”**
- 4 - Vous devriez avoir dans la colonne de gauche un menu supplémentaire avec le dashboard avec ses nodes correspondants ainsi que le node **“LED”**



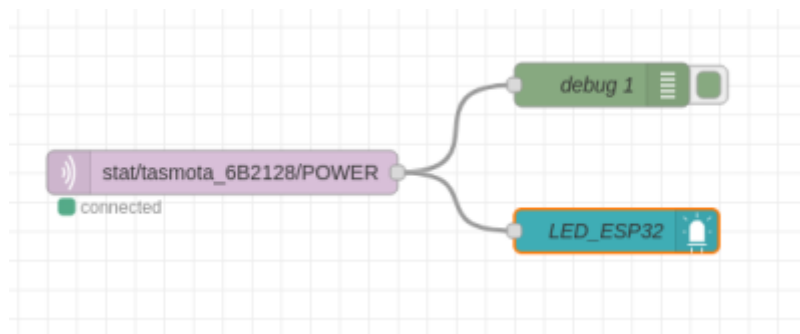
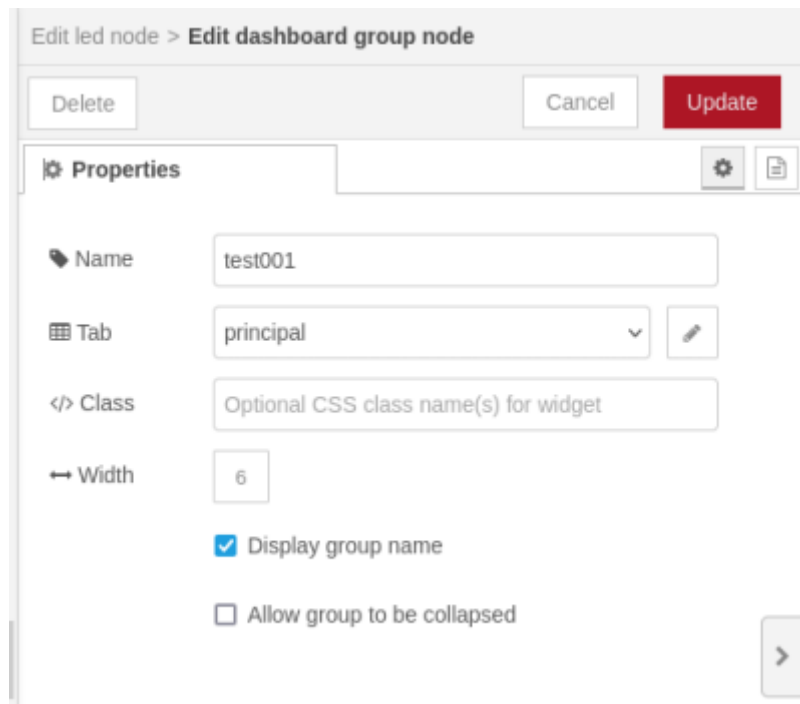
- 5- Inserez le node "LED" et relié le au node "MQTT in" paramétré précédement



- 6- On parametre le node “LED” : Le groupe (petit crayon) , Le Label (Nom), La position , La forme(Cercle ou carré), le msg.payload mode String (ON / OFF), la couleur (Rouge = Allumée , Blanc = Eteinte)



- 7- On parametre le groupe (Name) et le nom du dashboard (Tab) en cliquant sur le petit crayon et ensuite on clique sur “Update” et ensuite “Done” et on n'oublie pas de faire “Deploy” (Enregistrer)

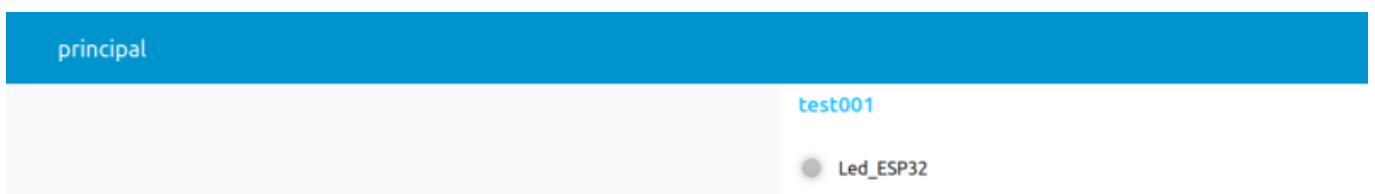


- 8- En ouvrant une nouvelle fenetre pour afficher le Dashboard @iPNodeRed/ui (exemple : <http://192.168.1.44:1880/ui/>) on affiche le tableau de bord avec la LED qui s'allume ou s'eteint suivant l'etat du bouton de l'ESP32

Allumé



Eteint



Piloter la LED de ESP32 et du Dashboard via Node Red

- 1- Inserez 2 nodes : "MQTT out" (Network) et "Switch" (Dashboard) et relié les ensembles (Sortie Switch sur entree MQTTout)



- 2- Parametrer le node "MQTT out" : **server** (exemple) = fablab37110.ddns.net:1883 ; **Topic** = cmdnd/tasmota_6B2128/POWER1 (cmdnd = abreviation pour envoyer des infos à tasmota; tasmota_6B2128 = reference materiel du tasmota esp32 utilisé; /POWER = Bouton ou switch de tasmota; 1 = index 1 de Tasmota)



Cliquez sur le petit crayon (ligne server) pour avoir cette fenetre et inserer uniquement l'URL de MQTT (pour exemple fablab37110.ddns.net) , le port etant par default 1883

Edit mqtt in node > Edit mqtt-broker node

Delete Cancel Update

Properties

Name

Connection Security Messages

Server fablab37110.ddns.net Port 1883

Connect automatically

Use TLS

Protocol MQTT V3.1.1

Client ID Leave blank for auto generated

Keep Alive 60

Session Use clean session

- 3- Parametrer le node "Switch" : le groupe (ICI test001) , la taille (Size), Le label(Nom) , On Payload = ON , Off Payload = OFF, Topic = msg.topic) Cliquer sur "Done" et "Deploy"

Edit switch node

Delete Cancel Done

Properties

Group [principal] test001

Size 1 x 1

Label Led ON/OFF

Tooltip optional tooltip

Icon Default

→ Pass through msg if payload matches valid state:

When clicked, send:

On Payload ON

Off Payload OFF

Topic msg.topic

Class Optional CSS class name(s) for widget

Name

- 4- On devrait visualiser "connected" sous le node MQTT out



- 5- On affiche le dashboard (voir rubrique précédente); En actionnant le "Switch" sur NodeRed on eteint ou allume la LED , et de même avec le bouton de l'ESP32

Allumé



Eteinte



Exercice 2 :

- Essayer de paramétrer le Dashboard avec la température de l'ESP32 qui s'affiche sur une Gauge et ensuite sur un graphique (Il faudra utiliser un noeud "Function" pour obtenir la valeur de la température

[exemple.json](#)

```
var Temp = msg.payload.ESP32.Temperature;  
msg.payload = Temp;  
return msg;
```

- On peut utiliser aussi le noeud : "change" à la place du noeud "Function"





Pour avoir cela :



La correction

[Correction exercice 2](#)

Statistiques

Cet page a été consultée : Aujourd'hui: 1 Hier: 3 Jusqu'à maintenant: 1701

From:

<https://www.magenealogie.chanterie37.fr/www/fablab37110/> - Castel'Lab le Fablab MJC de Château-Renault

Permanent link:

https://www.magenealogie.chanterie37.fr/www/fablab37110/doku.php?id=faire_preparation:soireeinfo:tp:start&rev=1767616121

Last update: **2026/01/05 13:28**

